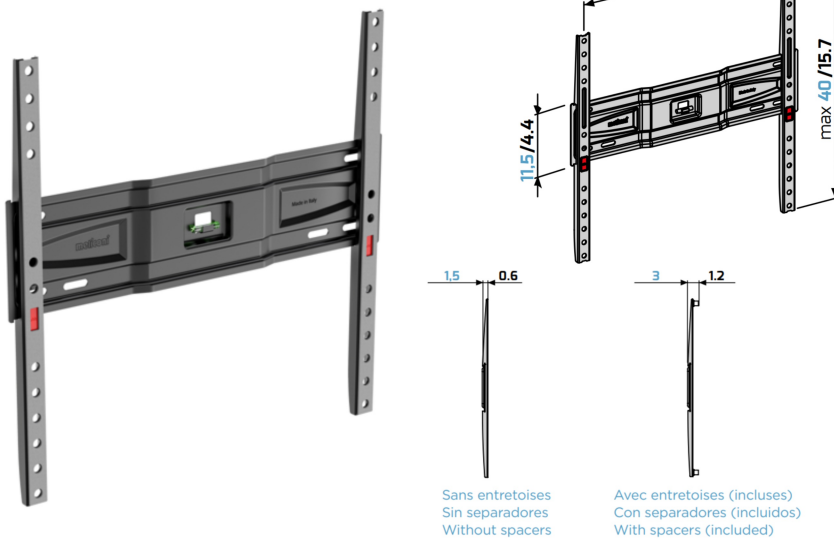


cm/inch



GS S400 PLUS FB

Code : 480914

Type : produit

Attribute set : Supports

Produit > Marketing

Infos générales

Désignation	GS S400 PLUS FB
Code article	480914
EAN	8006023284139
Marque	Meliconi

Description produit

Description courte	GS S400 PLUS FB - SUPPORT TV FIXE SLIM
Description longue	<ul style="list-style-type: none"> • Pour TV de 40 à 65" (102 à 165 cm) • Compatible VESA 200/300/400 • Compatible avec TV OLED • Poids maximum supporté : 80 KG • Visserie Fischer et niveau à bulle inclus • Garantie : 10 ans • Fabriqué en Italie <p>Support ultra-mince : distance entre le mur et la TV de 1,5 cm</p> <p>Protection TV en mousse : la mousse de haute qualité (EVA) offre une protection optimale pour le TV. Elle amortit la pression lors du montage, évite le contact avec le châssis du TV et absorbe les vibrations sonores.</p> <p>Fonction Fastblock : Système innovant de verrouillage du téléviseur : facile, sûr et rapide. Installez votre TV sur le support en seulement quelques étapes : vissez les 2 crémaillères à l'arrière de ce dernier puis clipsez l'ensemble sur la platine. Un "click" de chaque crémaillère confirmera que votre téléviseur est correctement positionné.</p>

Les + produit

Plus produit 1	La distance entre le mur et la TV est de 1,5 cm
Plus produit 2	La mousse de haute qualité (EVA) présente sur le support, offre une protection optimale pour le TV. Elle amortit la pression lors du montage, évite le contact avec le châssis du TV et absorbe les vibrations sonores.

Plus produit 3	Fonction Fastblock : Système innovant de verrouillage du téléviseur : facile, sûr et rapide. Installez votre TV sur le support en seulement quelques étapes : vissez les 2 crémaillères à l'arrière de ce dernier puis clipsez l'ensemble sur la platine. Un "click" de chaque crémaillère confirmera que votre téléviseur est correctement positionné.
----------------	---

Spécificités produits

Couleur	Noir
Matériaux	Acier ABS
Pays de fabrication	Italie

Caractéristiques techniques

Taille d'écran TV	40 à 65" (102 à 165 cm)
VESA	200/300/400
Inclinaison	-
Orientation	-
Poids max supporté (kg)	80
Distance minimale de l'écran par rapport au mur (cm)	1.5
Distance maximale de l'écran par rapport au mur (cm)	1.5
Type de fixation	Murale
Gestion des câbles intégrée	Non
Certification TÜV	Non
Accessoire inclus	Visserie Fischer et niveau à bulle inclus

Dimensions & poids

Poids Net (kg)	1.3
Dimensions produit (mm)	422x15x442 mm

Garantie

Garantie	10 ans
----------	--------

Livraison

Produit sur commande	Non
----------------------	-----

Produit > Logistique

Packaging

Poids brut (kg)	1.584
Largeur du packaging (mm)	458
Profondeur du packaging (mm)	23
Hauteur du packaging (mm)	119

Master

Largeur du Master (mm)	466
Profondeur du Master (mm)	130
Hauteur du Master (mm)	80
Poids du Master (kg)	2.9
PCB produit / Master	2

Palette

Largeur de la palette (mm)	800
Profondeur de la palette (mm)	1200
Hauteur de la palette (mm)	1264
PCB master /palette	212
PCB produits /palette	424