

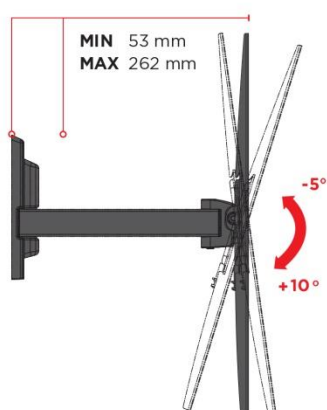
**SUPPORT TV INCLINABLE ET ORIENTABLE**

**CARACTÉRISTIQUES**

- Pour TV de 40 à 65" (102 à 165 cm)
- Compatible VESA 200/300/400
- Poids maximum supporté : 35 KG
- Orientation : +/- 35°
- Inclinaison : -5°/+10°
- Visserie Fischer et niveau à bulle inclus
- Matières : métal et ABS
- Garantie 5 ans
- Fabriqué en Italie



*Caractéristiques techniques 2021. Les données peuvent être soumises à modification, seules les informations du packaging prévalent.*


**MADE IN ITALY**

**5 ANS GARANTIE**
**CODE ARTICLE**
**580459**
**CODE EAN**
**8006023283965**
**COLISAGE**
**4**