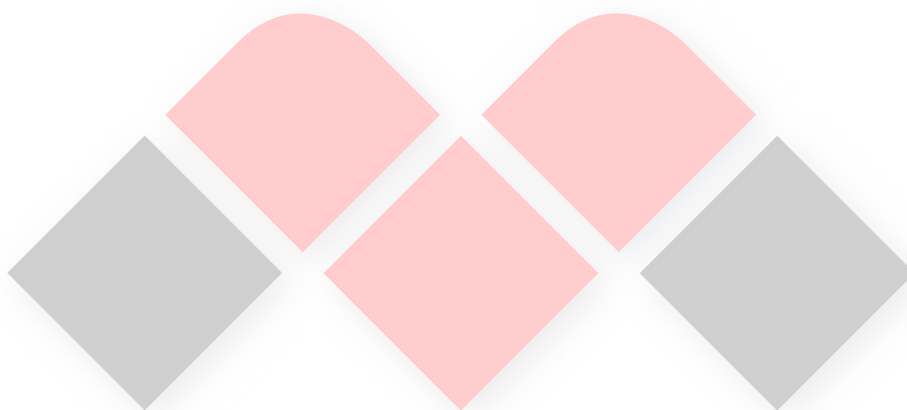


2 YEARS
WARRANTY

MYTV
STAND 160



AVERTISSEMENT !**UN MONTAGE CORRECT EST ESSENTIEL.****LE FABRICANT N'EST PAS RESPONSABLE DU MAUVAIS ASSEMBLAGE DU PRODUIT.**

Nous vous remercions d'avoir acheté un produit MELICONI. Suivre les consignes de ce manuel vous permettra d'obtenir les meilleures performances de votre meuble afin d'optimiser votre espace Audio/Vidéo. Votre produit MELICONI a été fabriqué grâce à une technologie avancée et à un contrôle de qualité à chaque étape de sa réalisation. Chaque élément de votre meuble a été produit avec des matériaux de grande qualité.

MONTAGE

Montez le meuble sur une surface plate et uniforme en prenant soin de mettre un linge ou un tapis de façon à ne pas l'endommager. Pour optimiser la rigidité tous les points d'assemblage et les vis doivent être fortement fixés.

CONSEILS POUR L'USAGE ET L' ENTRETIEN

Nous vous conseillons de placer l'équipement le plus lourd de votre système Audio/Vidéo au niveau inférieur de votre meuble. N'utilisez pas de produits chimiques synthétiques pour le nettoyage. -Conservez le manuel d'instructions pour de futures consultations. Il est conseillé de confier le montage et l'installation du produit à un installateur ou un revendeur qualifié.

- Le produit est exclusivement prévu pour soutenir des téléviseurs de poids et avec les perçages de fixation indiqués
- Les vis fournies pour fixer le téléviseur à la fixation TV avec colonne sont adaptées à la plupart des appareils du marché mais peuvent ne pas s'appliquer au vôtre. Vérifiez que le diamètre, le pas et la longueur des vis sont adaptés à votre téléviseur ; munissez-vous de nouvelles vis dans le cas contraire
- Afin d'éviter une traction excessive sur les connecteurs, laissez les fils légèrement détendus
- Le meuble est destiné exclusivement à des environnements domestiques à température comprise entre + 5°C et + 40°C
- Nettoyez le meuble avec un chiffon imbibé d'une solution d'eau tiède et de savon neutre. N'utilisez pas de solvants.
- Il est conseillé de vérifier régulièrement les points d'ancrage et les parties mobiles ou rotatives
- Ne pas utiliser le produit s'il est endommagé
- Respectez les instructions d'assemblage du manuel d'instructions. Nous déclinons toute responsabilité en cas de non-respect de ces instructions, des limites d'utilisation ou en cas de modifications apportées au support.

SOUJES AUX ERREURS DE PRESSE ET AUX AMENDEMENTS TECHNIQUES**CONDITIONS DE GARANTIE**

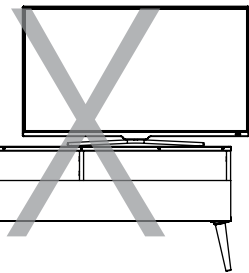
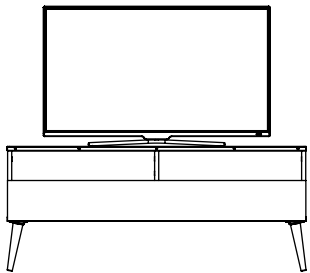
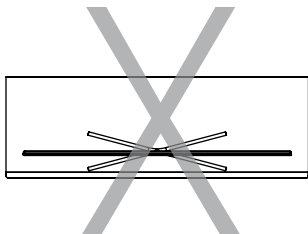
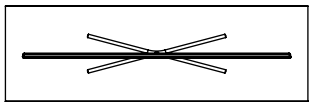
- La garantie des meubles MELICONI est valide sur une période de 2 ans suivant la date d'achat. La garantie n'est possible que sur la mise en cause des matériaux et de la fabrication. MELICONI s'engage à la réparation ou à l'échange du produit sur la présentation de la preuve d'achat et d'une attestation de non-conformité.
- En cas de réclamation sous garantie le produit doit être retourné complet au distributeur autorisé avec le ticket d'achat original (facture, quittance ou récépissé). Le ticket d'achat doit indiquer clairement le nom du fournisseur et la date d'achat.
- La garantie perd sa valeur si :
 - Le produit n'a pas été monté suivant les instructions.
 - Le produit a été modifié. - Le défaut est le résultat de causes externes. Par exemple, des causes autres au matériels ou la fabrication.
 - Le produit a été utilisé à des fonctions qui n'ont pas été préconisées par le fabricant.

AVERTISSEMENT

Recommandations de sécurité :

- Placez les produits Audio-Vidéo lourds sur la partie basse du meuble.
- Évitez que des enfants ou autres personnes ou animaux ne grimpent, ne s'assoient ou ne s'accrochent à la porte.

Meliconi décline toute responsabilité pour les dommages provoqués.

OK**OK****WARNING!****CORRECT ASSEMBLY IS ESSENTIAL.****MISASSEMBLED PRODUCTS FALL OUTSIDE THE RESPONSIBILITY OF THE MANUFACTURER**

Thank you for your purchase of MELICONI product. Following the instructions in this manual will enable you to obtain maximum performance and complete your living space in style. Your MELICONI product has been manufactured with advanced technology and quality management throughout every process stage. Each part of your furniture is produced of the superior quality materials.

ASSEMBLY

Assemble the furniture on a flat and smooth surface in order not to let any scratches. To maximize the rigidity all connection points and screws should be fixed strongly.

HINTS FOR USAGE AND MAINTENANCE

We suggest you keep the instruction manual for future use

This product contains small parts that if swallowed may cause suffocation. Keep out of the reach of children.

We suggest you rely on a qualified installer or retailer to assemble and install the product.

The product should only be used to carry TVs with the weights and drill holes indicated.

The screws supplied to secure the TV are suitable for the majority of TVs of the market, but they may not be right for yours. Check that the diameter, length and thread of the screws are right for your TV and if they are not, purchase new ones.

In order to avoid putting excessive tension on the connectors leave the cables slack.

The TV furniture is designed for use only in indoor domestic environments with temperatures between +5°C and +40°C.

Only use warm water and neutral soap to clean the product. Do not use solvents.

Regularly check the anchorages and any parts that move or rotate.

If damaged, the product should not be used.

SUBJECT TO PRINTING ERRORS AND TECHNICAL AMENDMENTS**GUARANTEE CONDITIONS**

- All MELICONI products are guaranteed for a period of 2 years after the purchase against defects in material or workmanship. MELICONI shall at its sole option and as distributor's exclusive remedy, either repair or replace the product provided proof of purchase and written notice of non-conformance are received by MELICONI.
- In case of a claim under guarantee the product should be returned to the authorised distributor together with the original purchase ticket (invoice, docket or receipt). The purchase ticket should clearly state the name of the supplier and the date of purchase.
- The guarantee will be void if:
 - The product is NOT assembled in accordance with the instructions.
 - The products has been modified.
 - The fault is the result of external causes i.e. causes other than material or workmanship.
 - The product is applied for other destiny or function that is not recommended by manufacturer.

WARNING

Safety recommendations:

- Place heavy Audio-Video products on the lower part of the cabinet.
- Avoid children or other people or animals climbing, sitting or hanging on the door.

Meliconi declines all responsibility for any damage caused.

SAFETY & MAINTENANCE / Sécurité et Précaution d'emploi

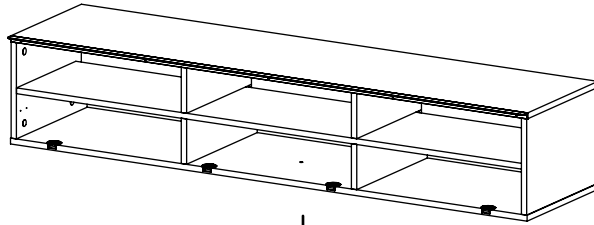
Safety instructions :

- Keep the packing materials out of reach of children to avoid danger of suffocation.
- There are many small components for the construction of furniture. Keep them out of reach of children.
- Please place the TV in the center of the top shelf to avoid any risk of tipping

Consignes de sécurité :

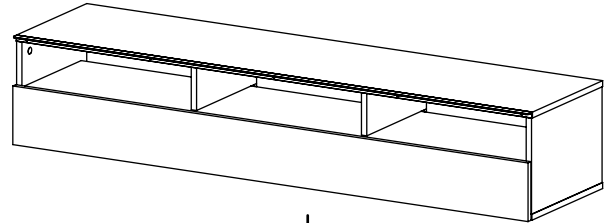
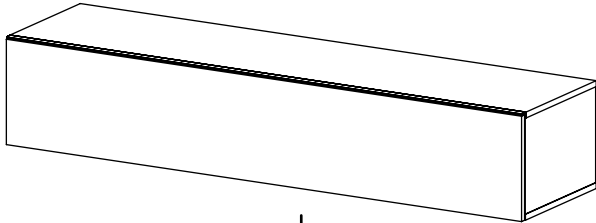
- Ce produit contient de petits éléments et des emballages plastiques pouvant provoquer une asphyxie en cas d'ingestion. Tenir hors de portée des enfants!
- Placez votre TV au centre du caisson pour répartir uniformément la charge
- Nous vous conseillons de mettre des patins en feutrine, (non fournis), pour protéger votre sol





PORTE PLEINE / DOOR
(P19-21)

DEMI PORTE / HALF DOOR
(P22-24)

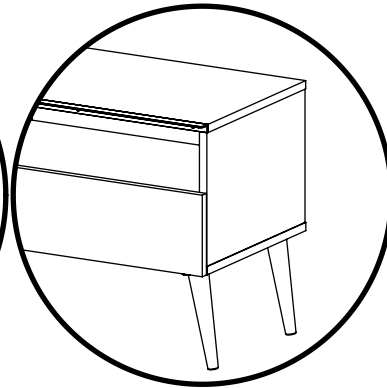
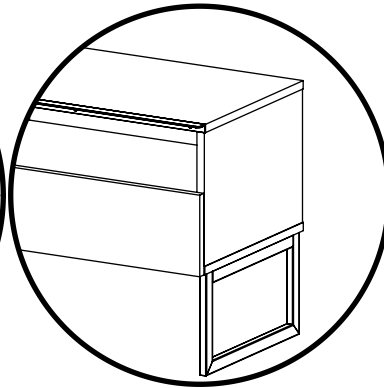
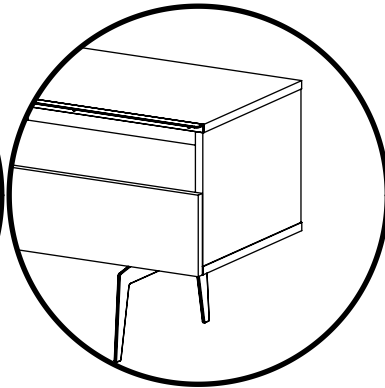
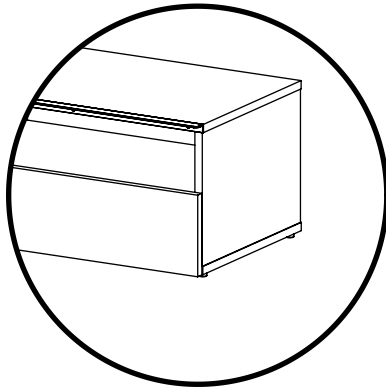


PATINS / PADS

PIEDS VINTAGE
VINTAGE LEGS

PIEDS DESIGN
DESIGN LEGS

PIEDS SCANDINAVE
SCANDINAVIAN LEGS



(P17)

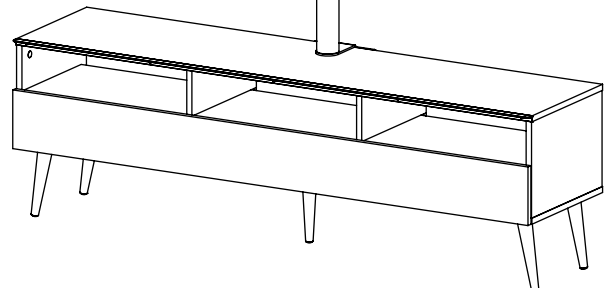
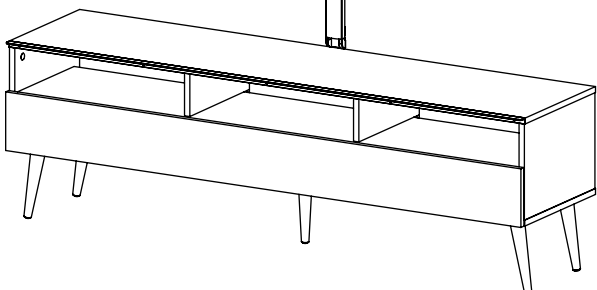
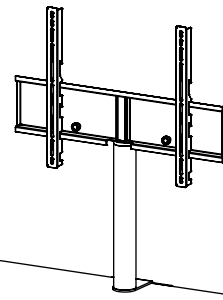
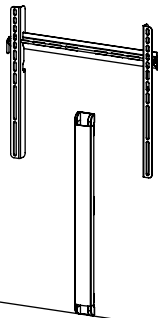
(P17)

(P18)

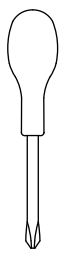
(P18)

SUPPORT MURAL + GOULOTTE
TV WALL BRACKET + COLUMN
NOTICE INDÉPENDANTE / HAS OWN MANUALS

FIXATION TV + COLONNE
TV BRACKET + COLUMN
(P25-28)

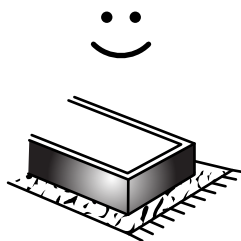
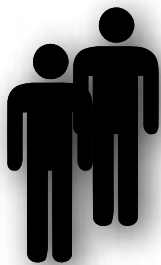


SCREWDRIVER (PZ) / TOURNEVIS
(NOT INCLUDED) / (NON INCLUS)



PZ2

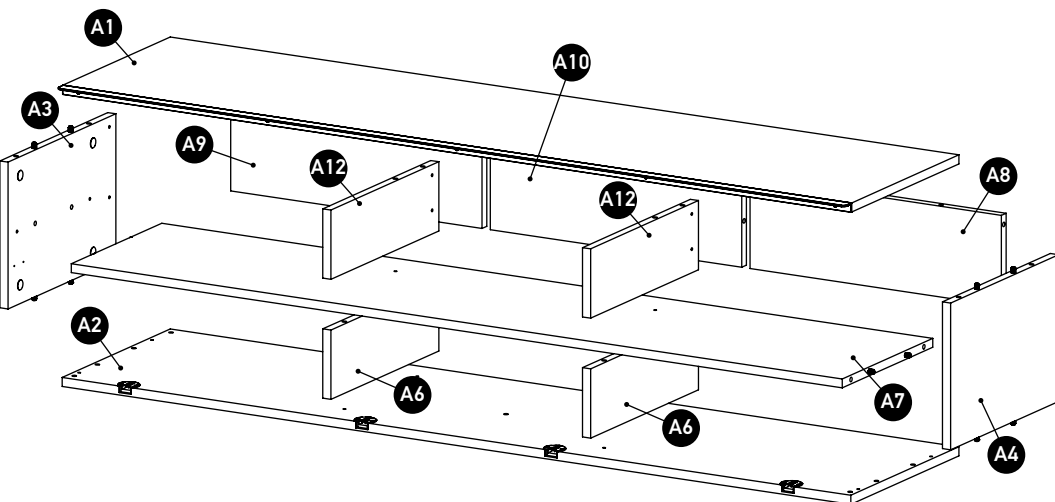
X2



ASSEMBLEZ LE MEUBLE SUR UNE SURFACE PLANE ET PROTÉGÉE
ASSEMBLE THE PIECE OF FURNITURE ON THE PLANE SURFACE

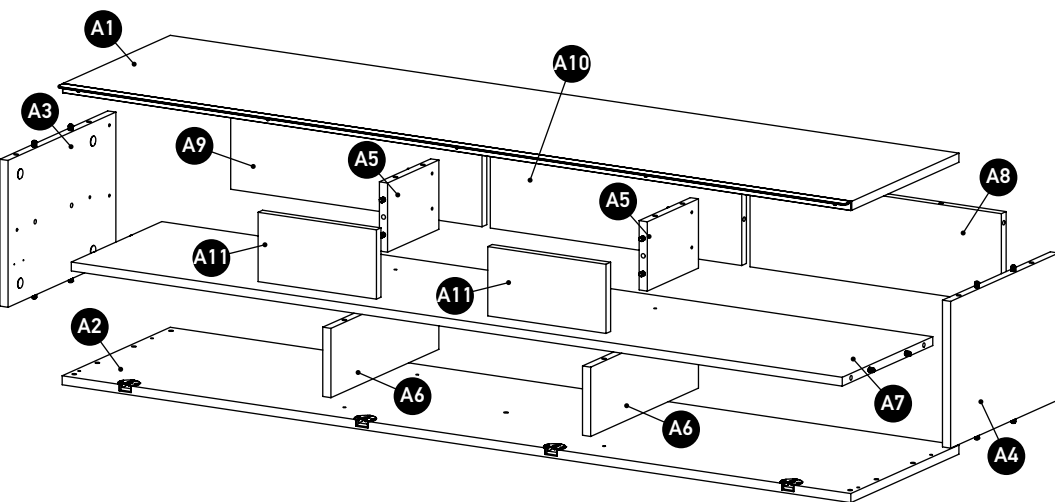
CAISSON / BODY (160cm) (P2-16)

SANS BARRE DE SON / WITHOUT SOUNDBAR



AVEC BARRE DE SON / WITH SOUNDBAR

Si barre de son / If sound bar
Remplacer la pièce (A12) par les pièces (A5) et (A11)
Replace the (A12) piece by the (A5) and (A11) pieces



B1 X 42



PZ3

B2 X 42

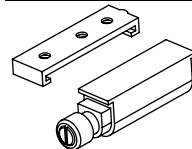


PZ3

B3 X 37



B4 X 1



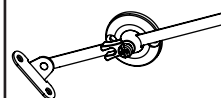
B5 X 2

Ø3X13



PZ2

B6 X 3



B7 X 6

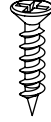
Ø4X16



PZ2

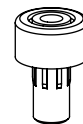
B8 X 6

Ø3,5X12

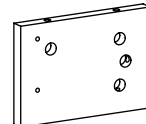


PZ2

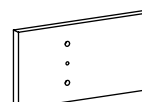
E1 X 5



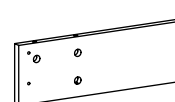
A5



A11



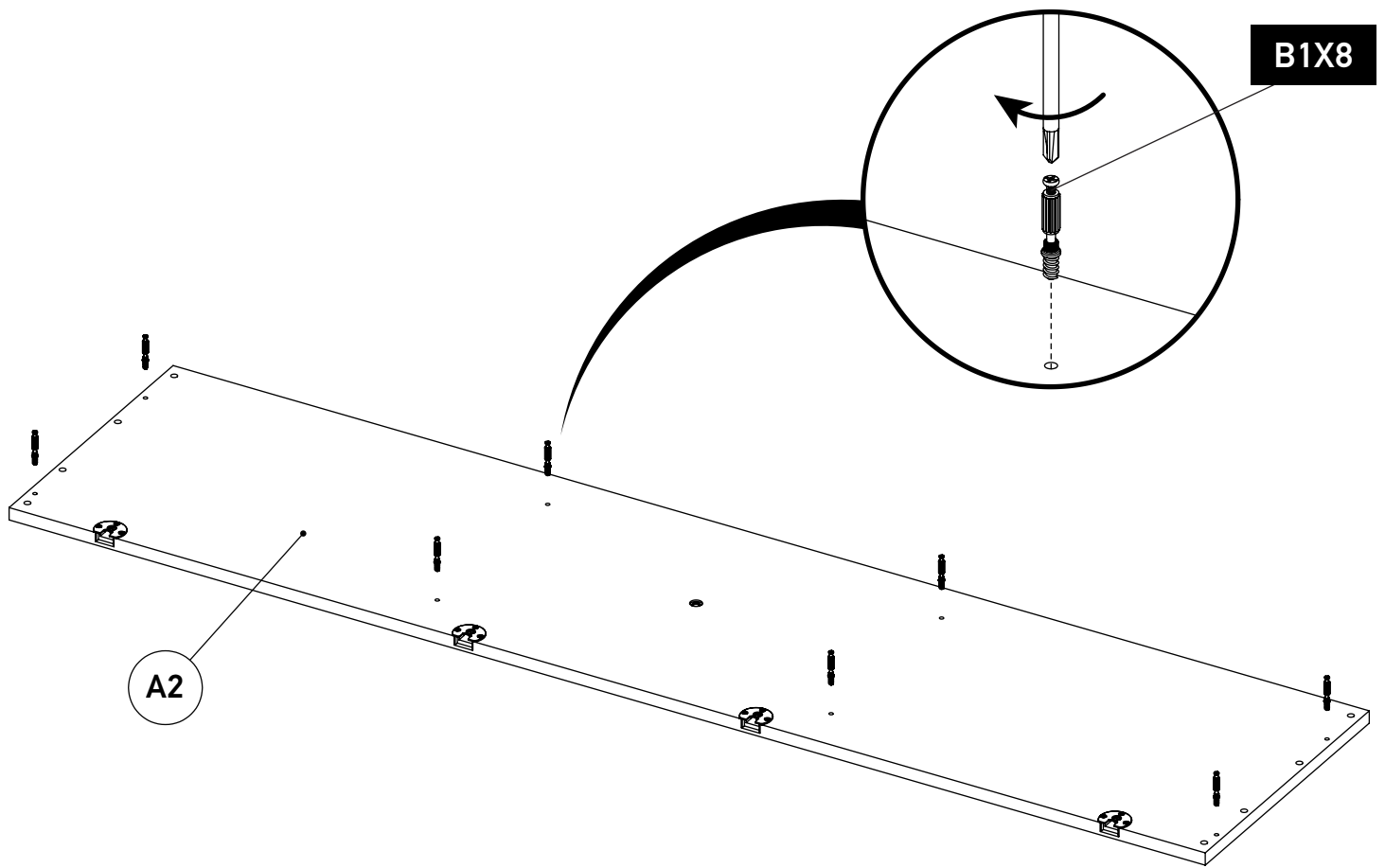
A12



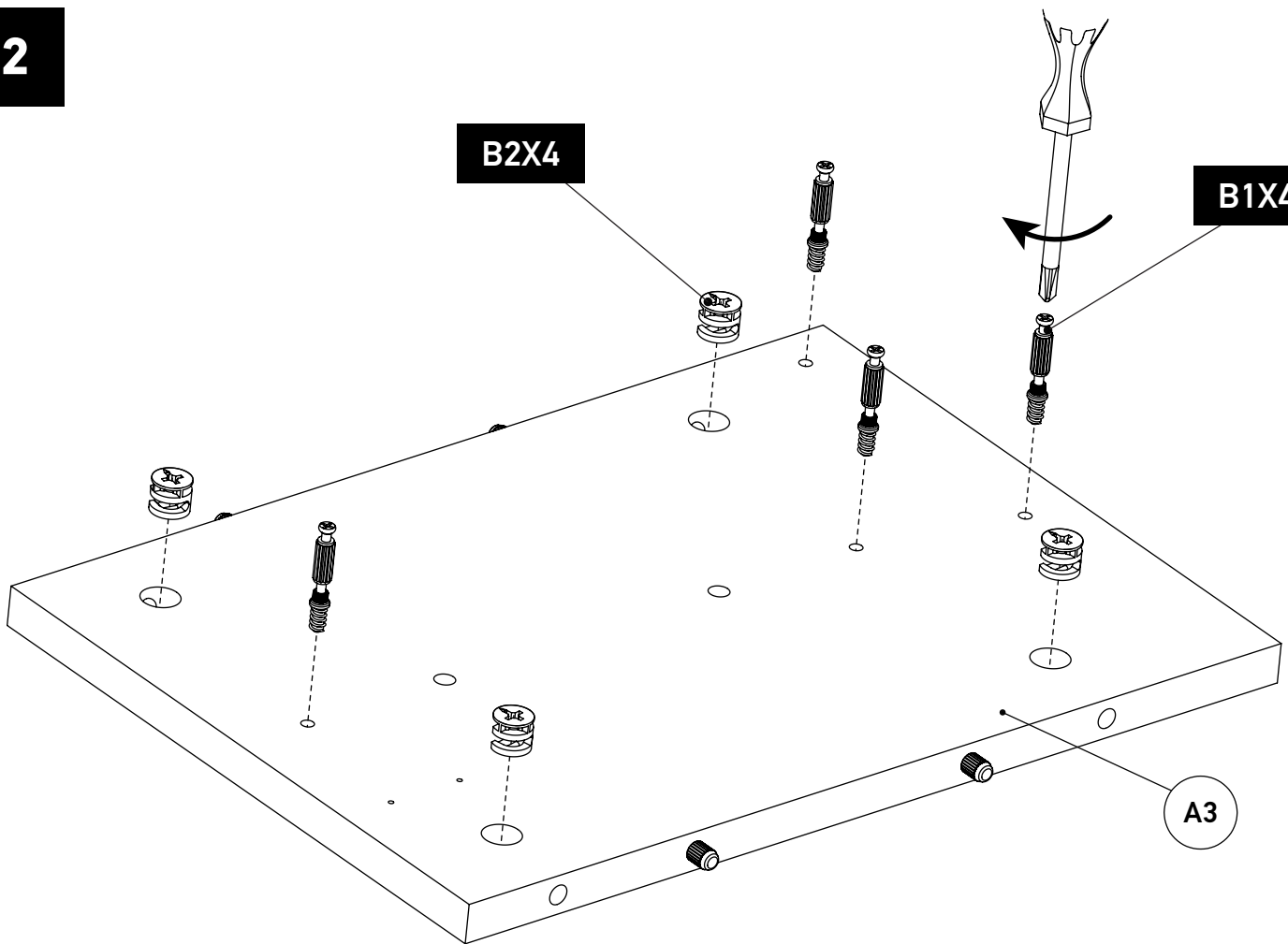
Keep the spare parts the screws and bolts remaining & the assembly instruction in order to have the possibility to change the option selected.

Conserver les pièces et la visserie restantes ainsi que la notice dans la cas où ultérieurement vous souhaiteriez modifier l'option avec ou sans barre de son.

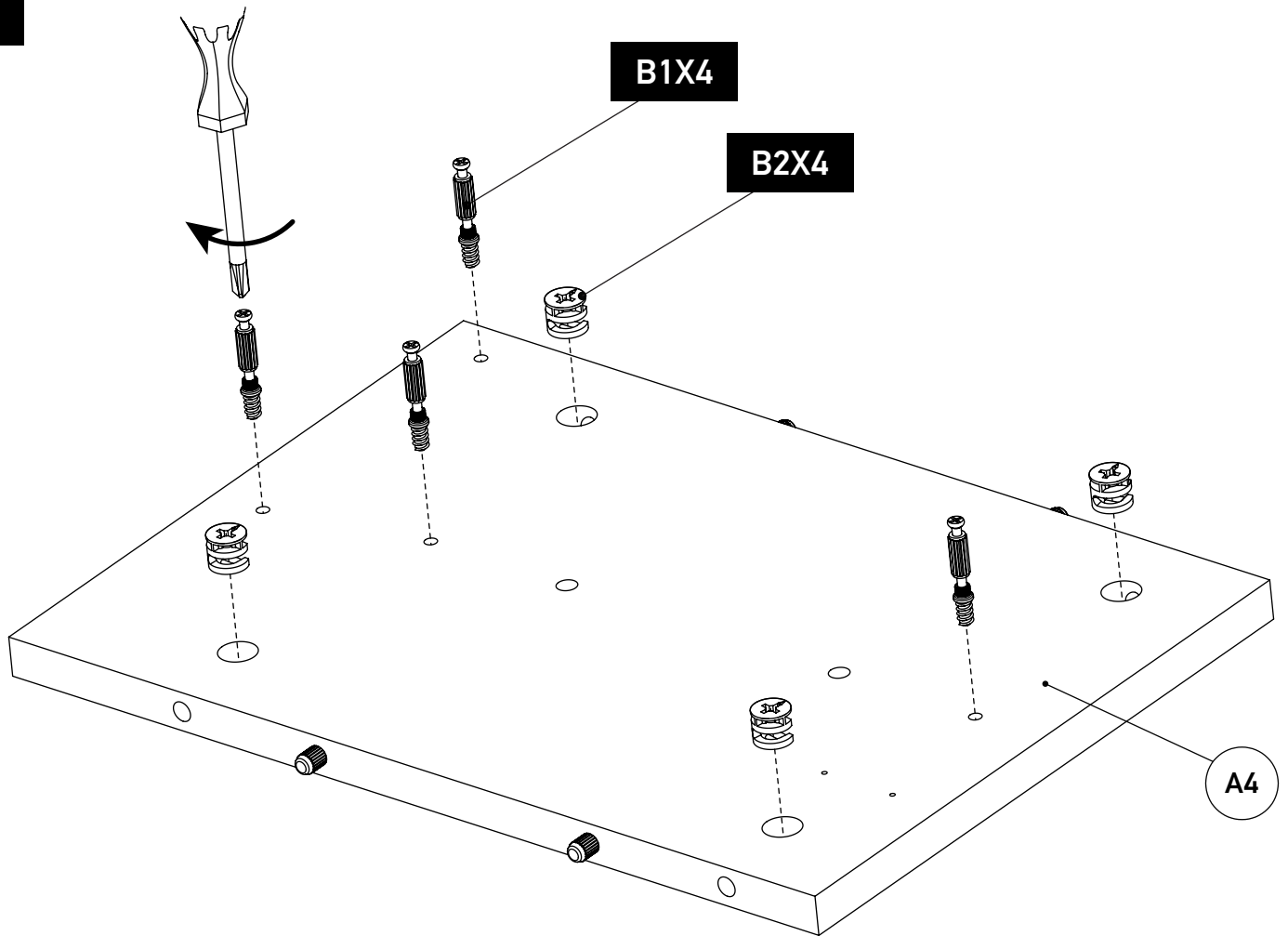
1



2



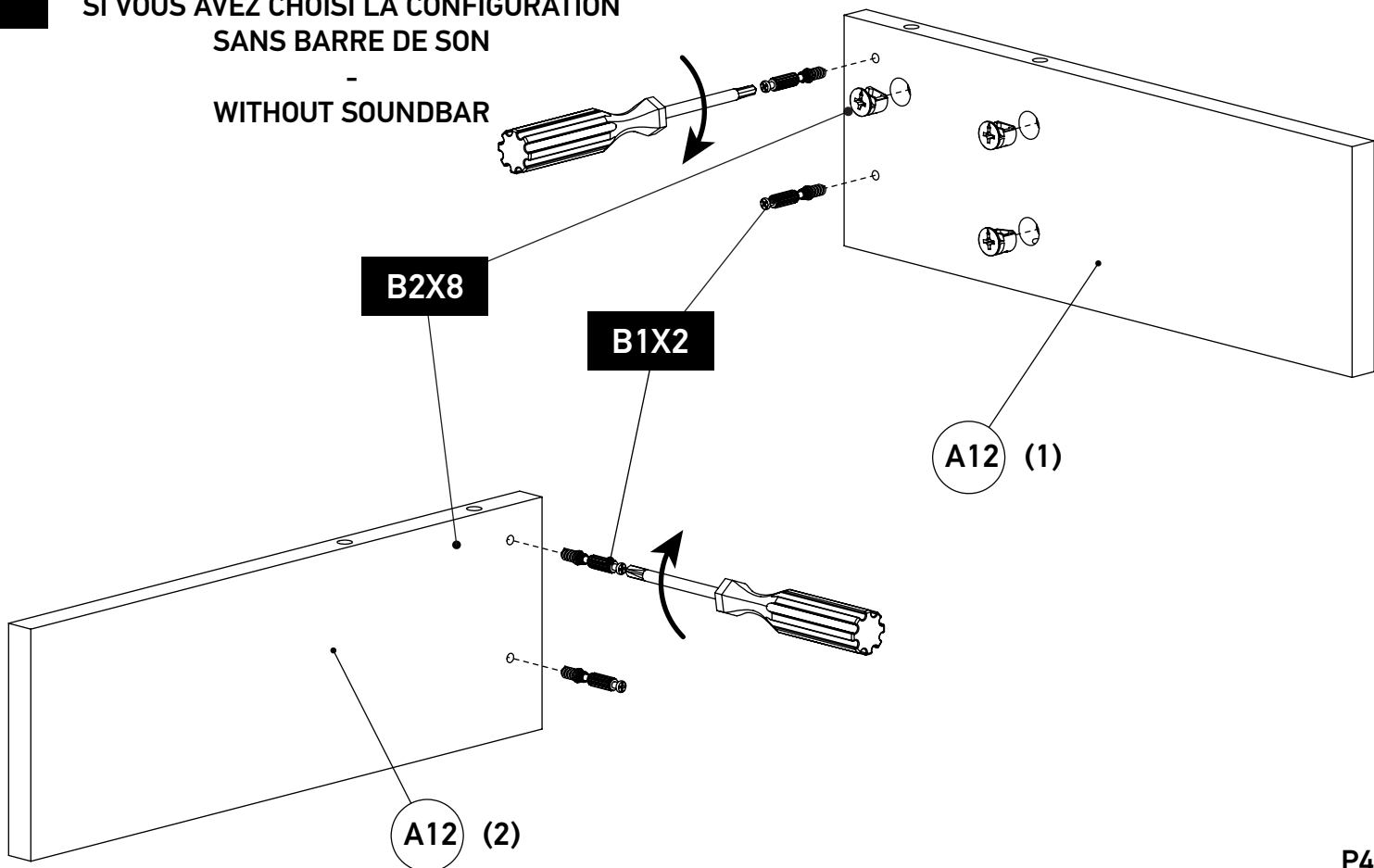
3



4



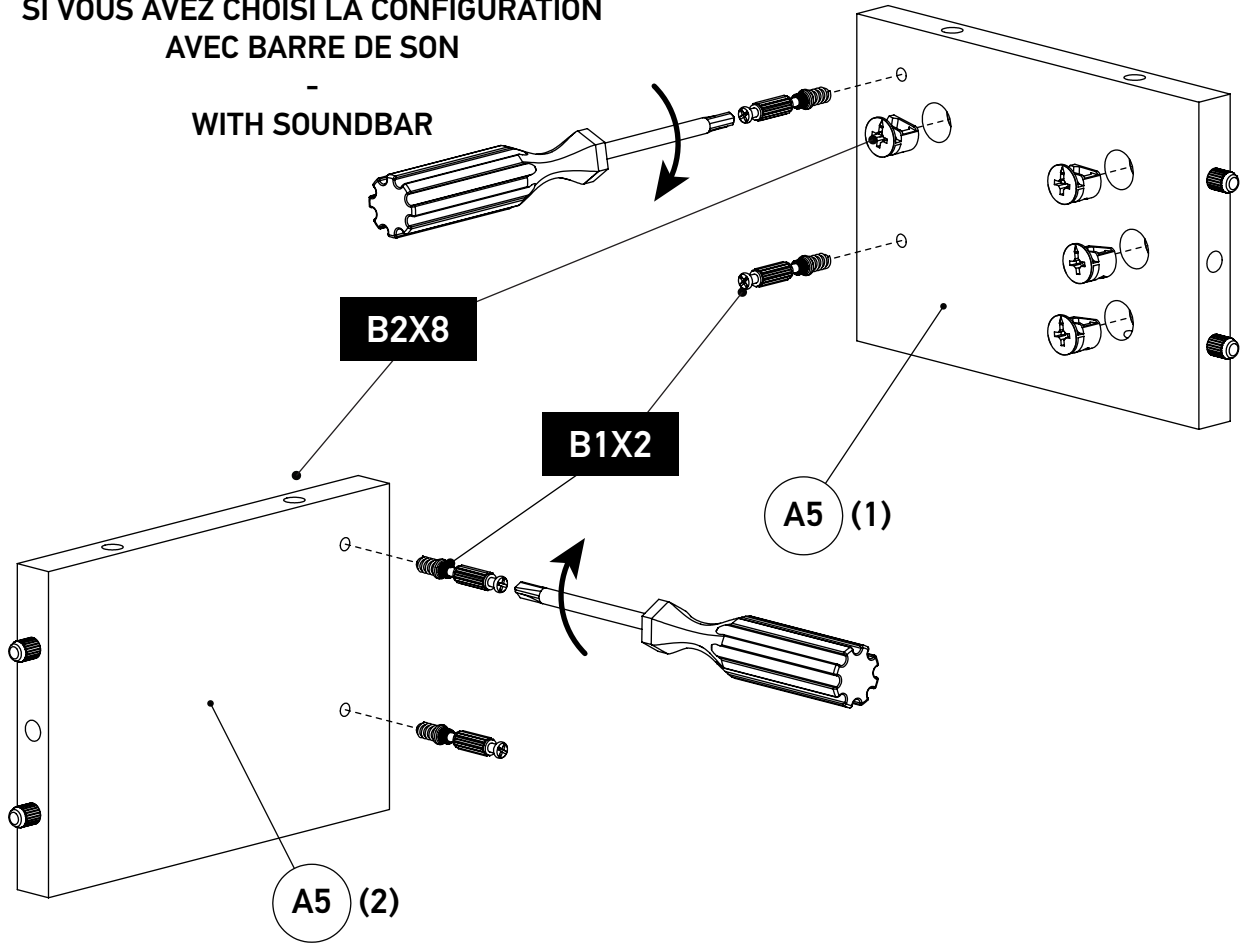
SI VOUS AVEZ CHOISI LA CONFIGURATION
SANS BARRE DE SON
-
WITHOUT SOUNDBAR



5



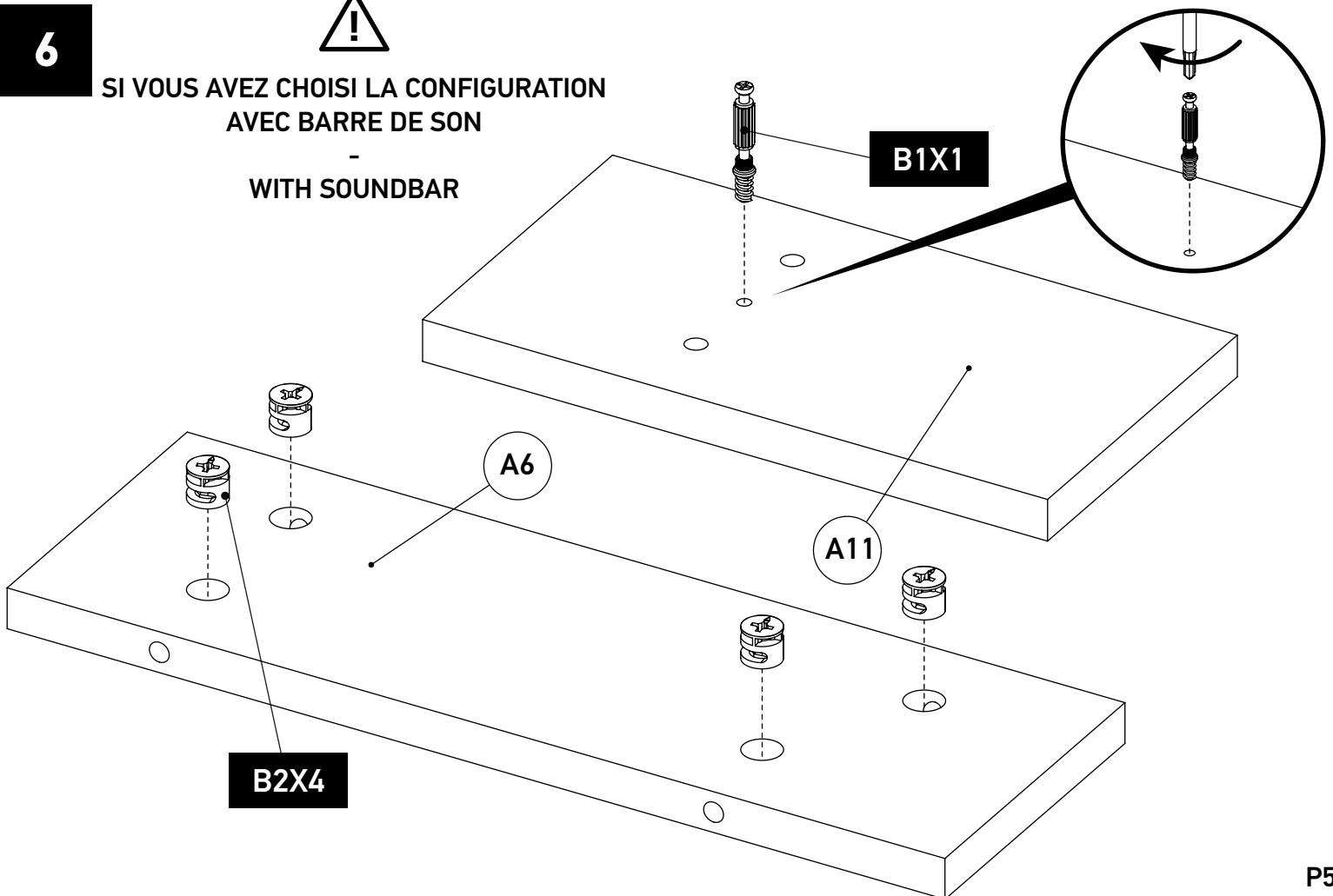
SI VOUS AVEZ CHOISI LA CONFIGURATION
AVEC BARRE DE SON
-
WITH SOUNDBAR



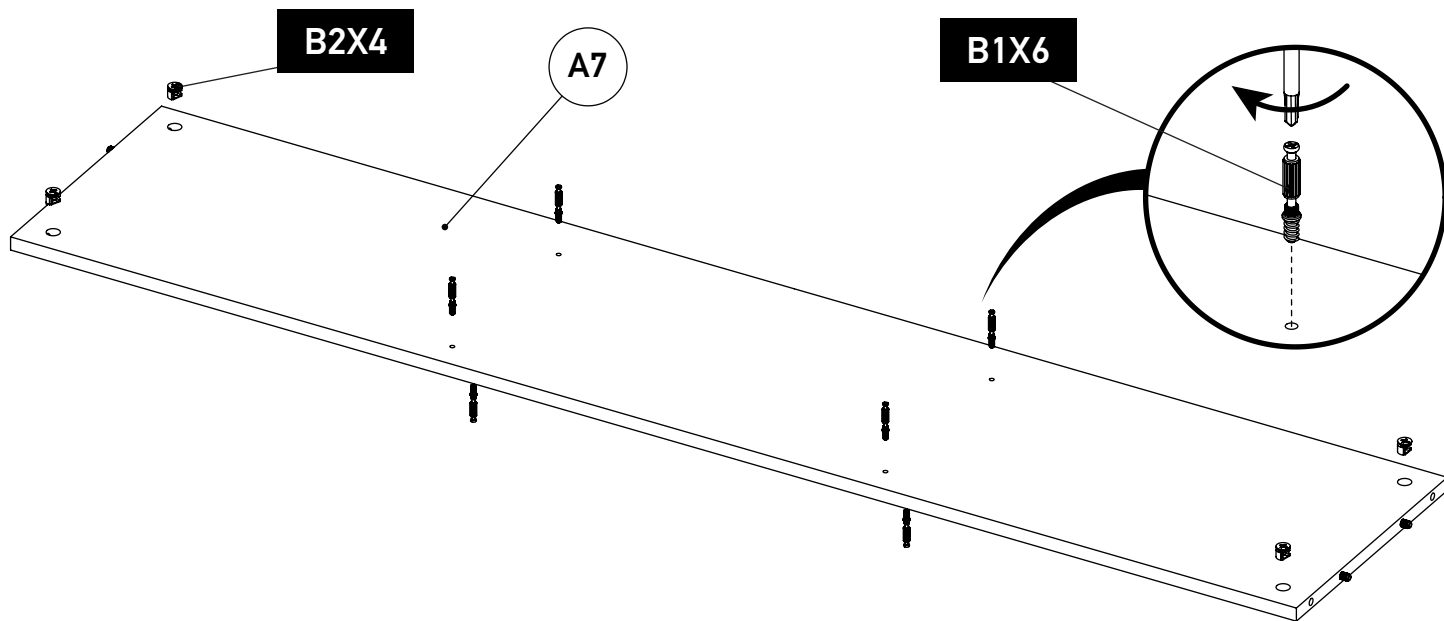
6



SI VOUS AVEZ CHOISI LA CONFIGURATION
AVEC BARRE DE SON
-
WITH SOUNDBAR



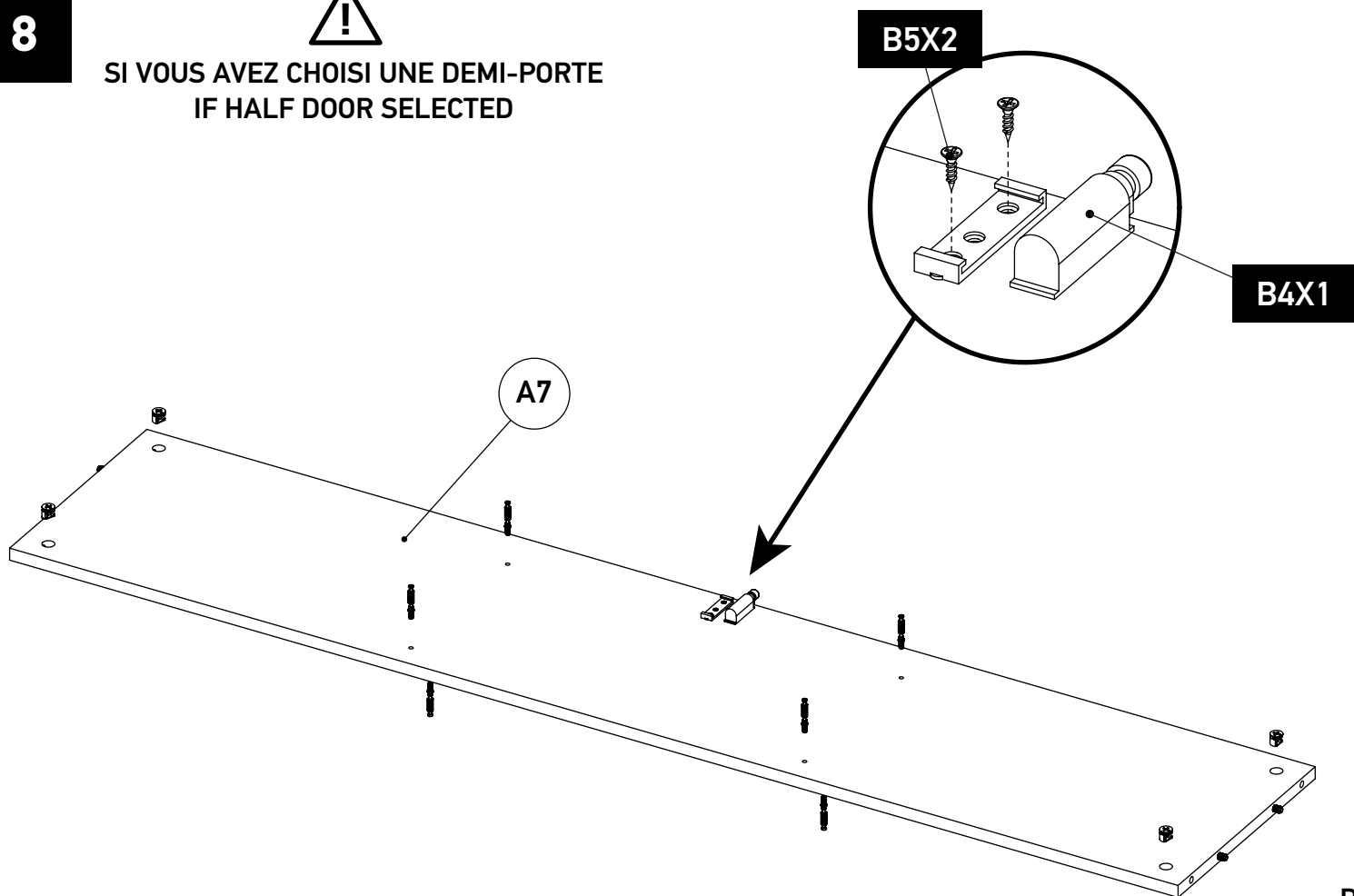
7

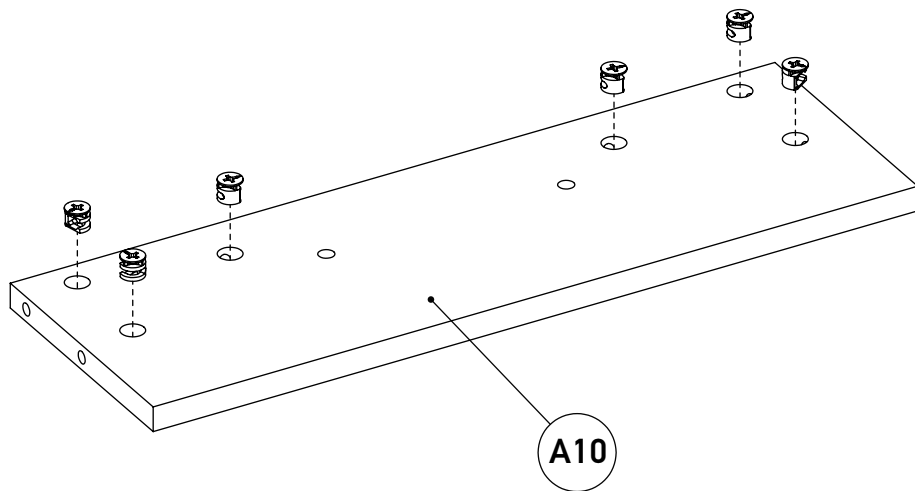
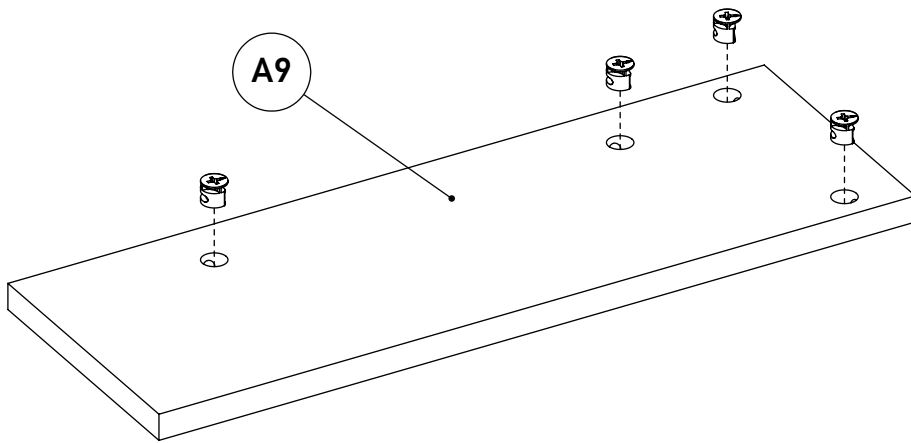
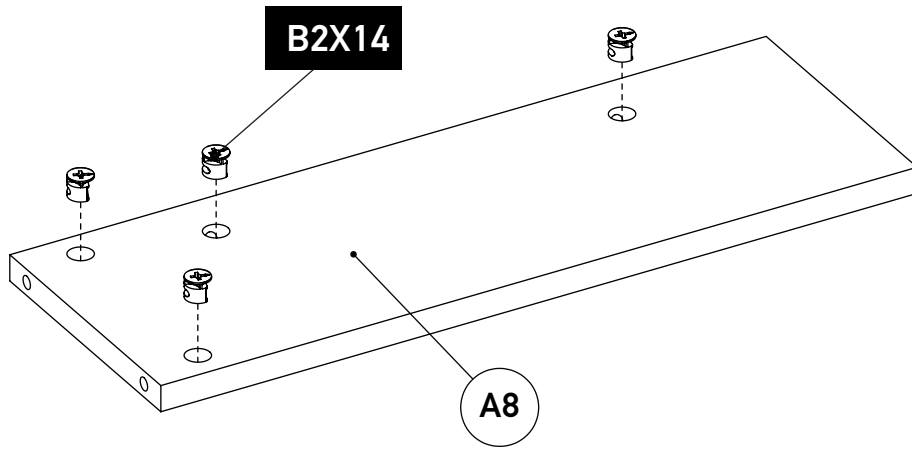


8



SI VOUS AVEZ CHOISI UNE DEMI-PORTE
IF HALF DOOR SELECTED



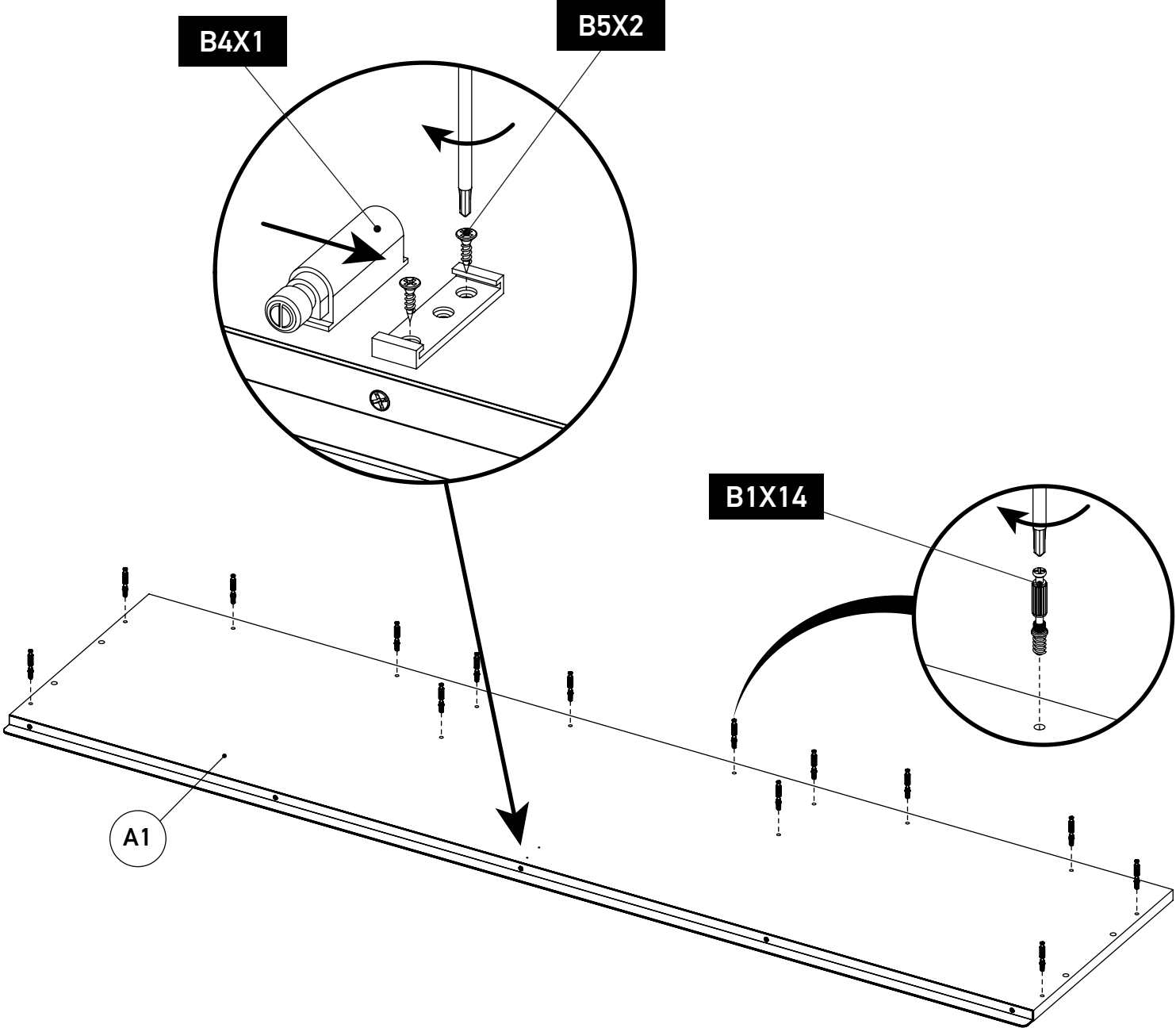




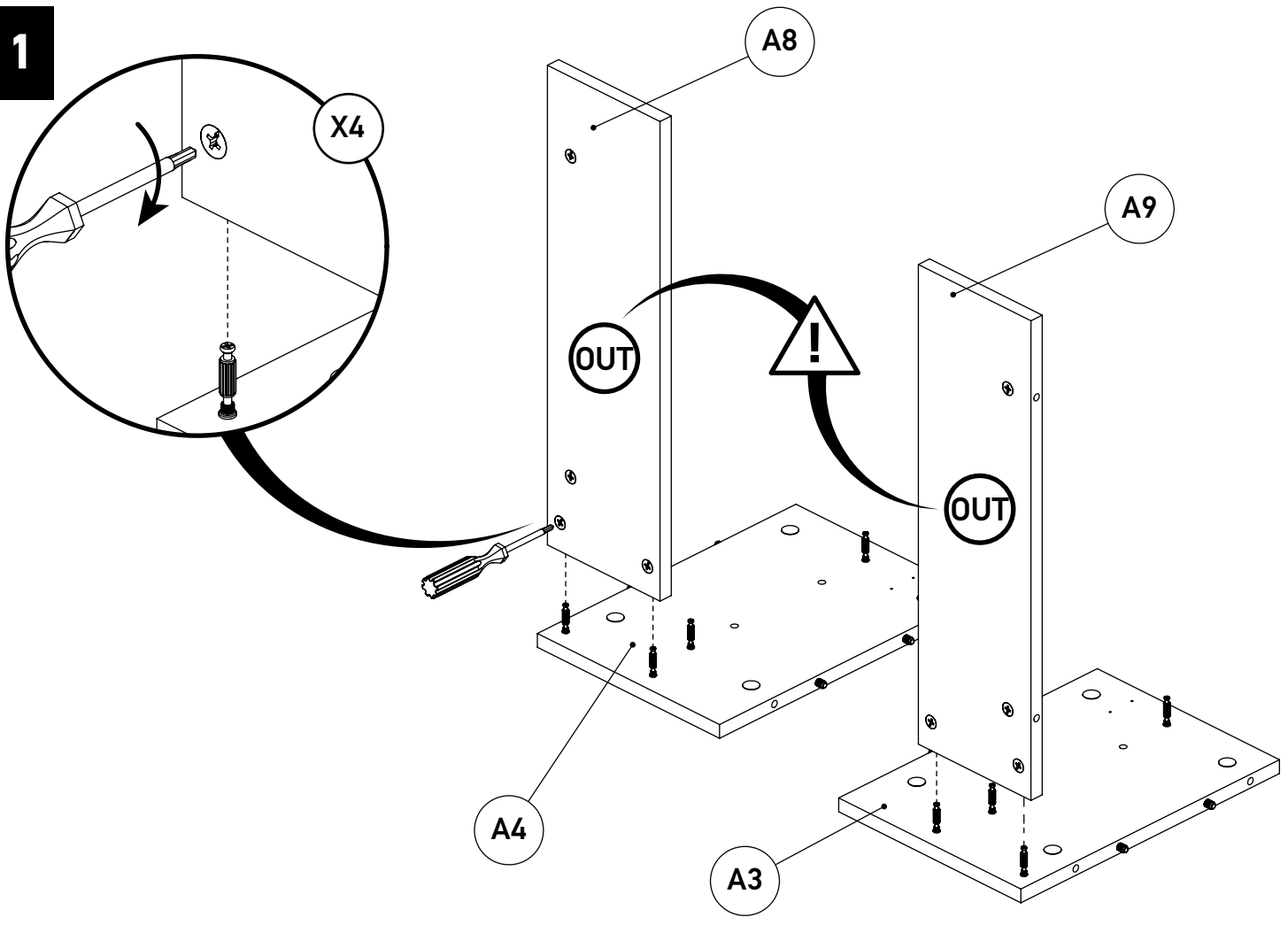
SI VOUS AVEZ CHOISI UNE PORTE PLEINE
(BOIS, VERRE ou TEXTILE)



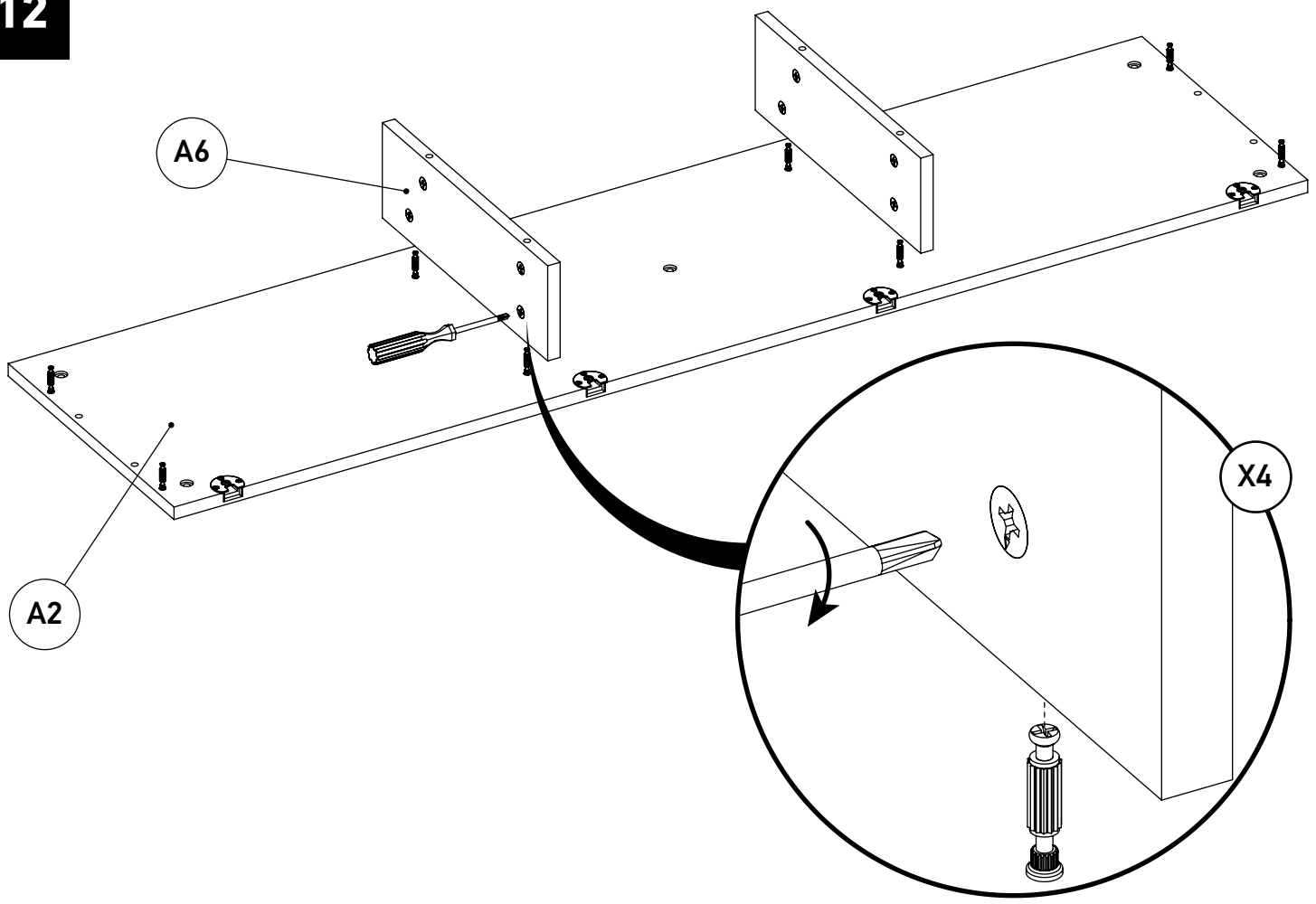
IF STANDARD DOOR SELECTED



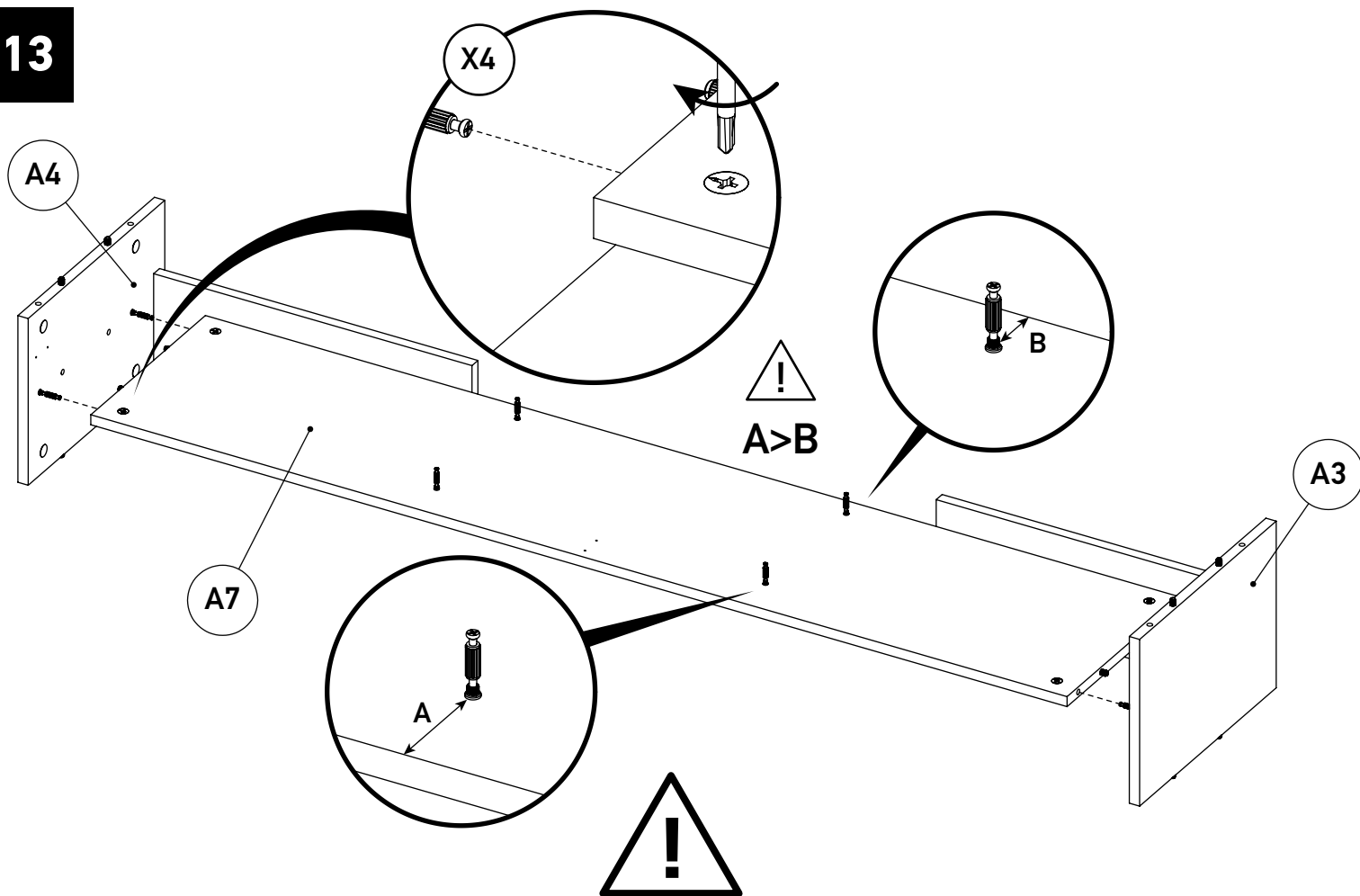
11



12

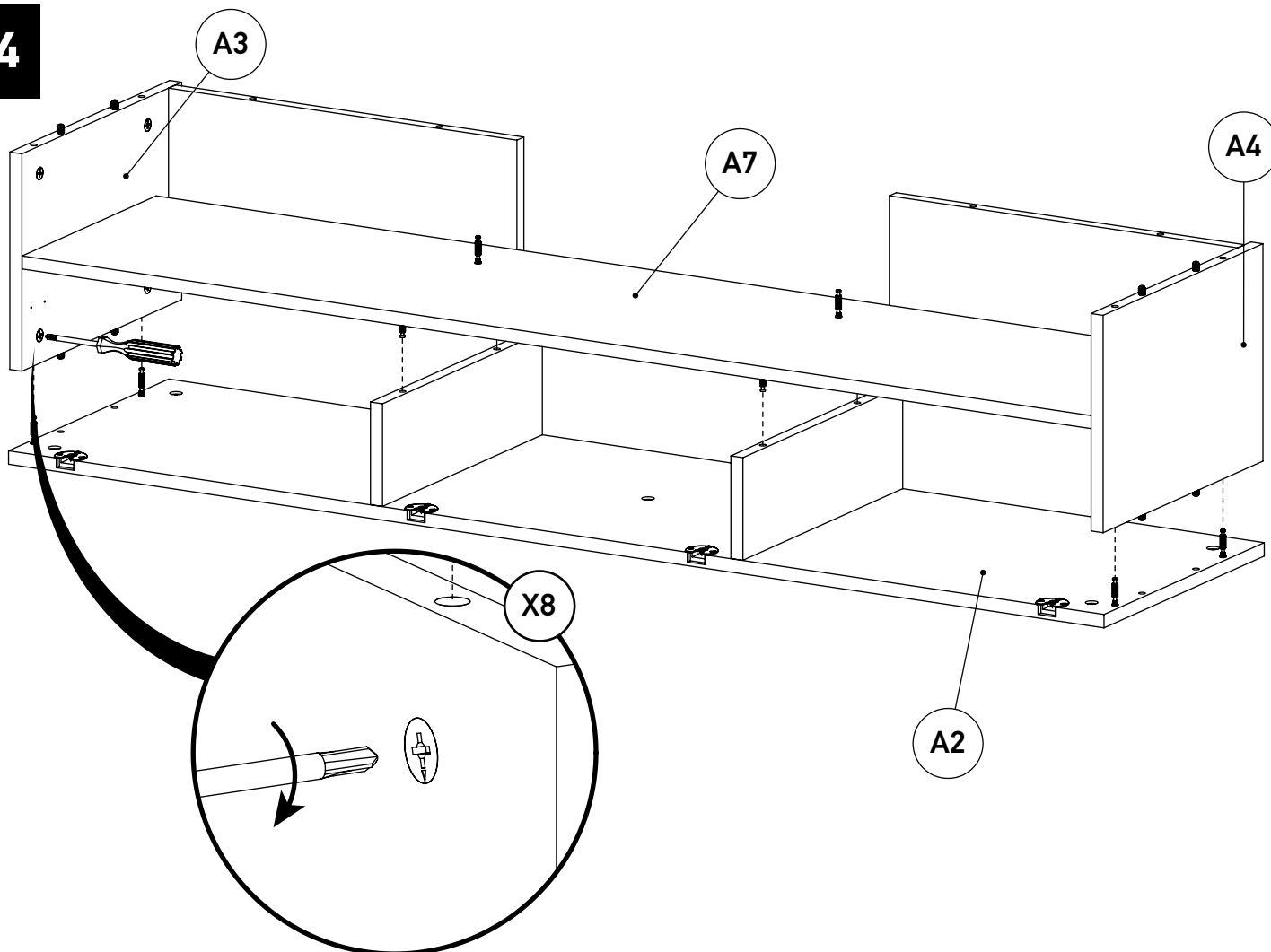


13



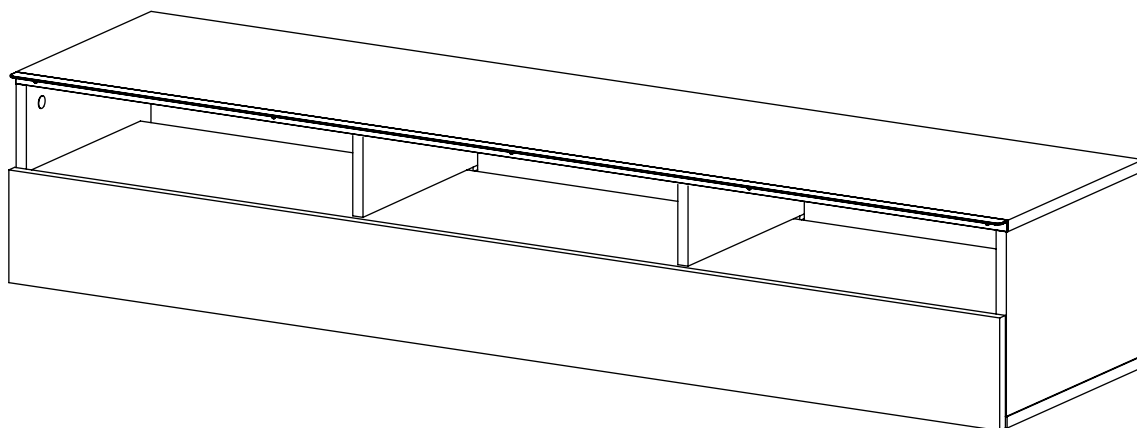
A LA FIN DE CETTE ÉTAPE, RETOURNEZ LE MEUBLE ASSEMBLÉ
RETURN THE PIECE OF FURNITURE ONCE THE PIECE OF FURNITURE IS ASSEMBLED

14



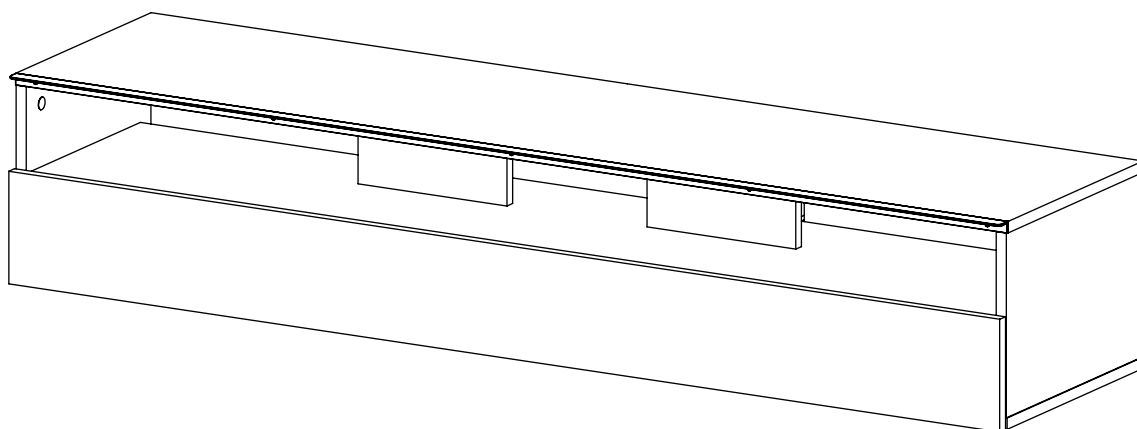
VOUS AVEZ CHOISI :
LA CONFIGURATION SANS BARRE DE SON
IF WITHOUT SOUNDBAR OPTION

ALLEZ À L'ÉTAPE 15 (PAGE 12)
GO TO STEP 15

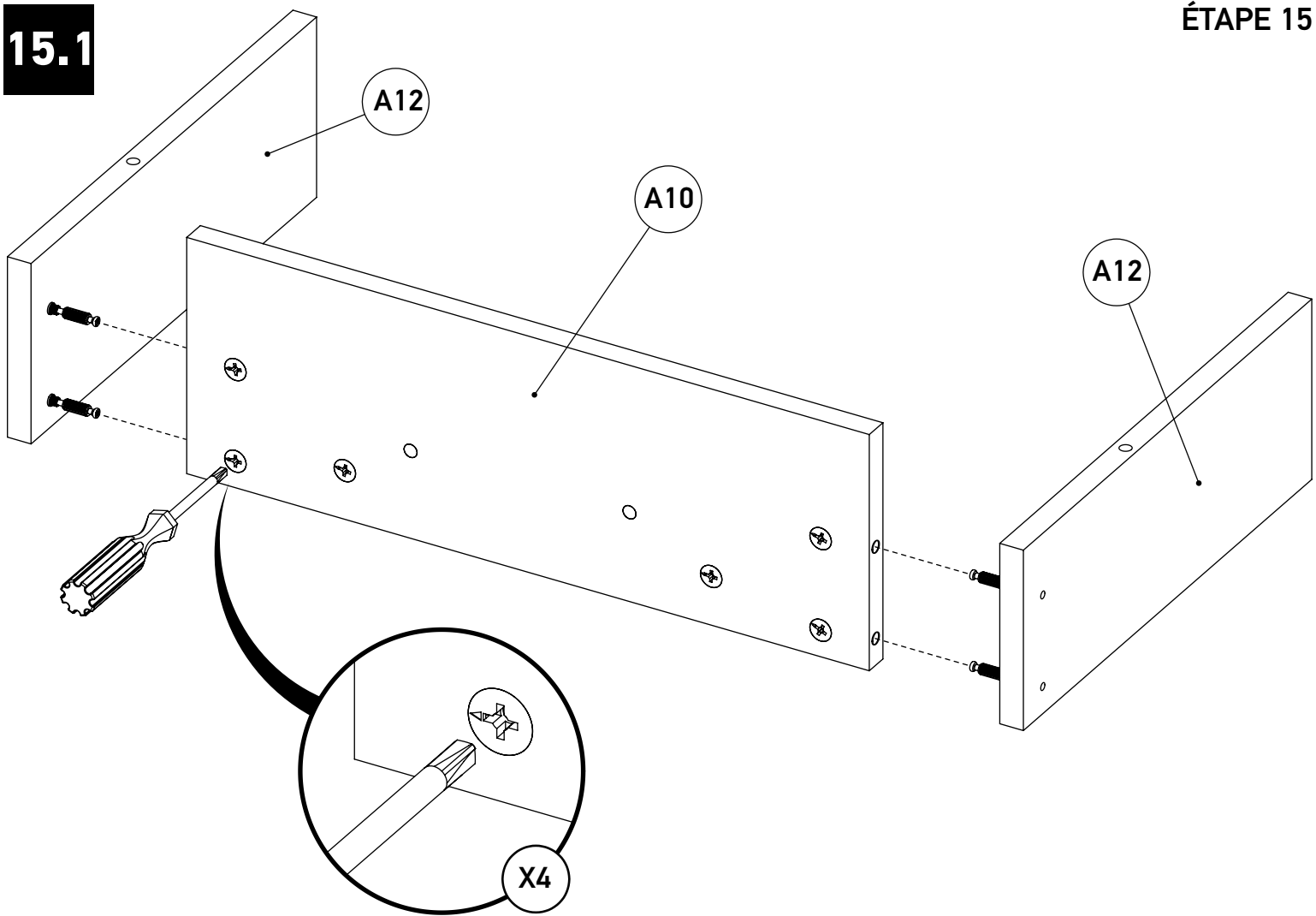


VOUS AVEZ CHOISI :
LA CONFIGURATION AVEC BARRE DE SON
IF WITH SOUNDBAR OPTION

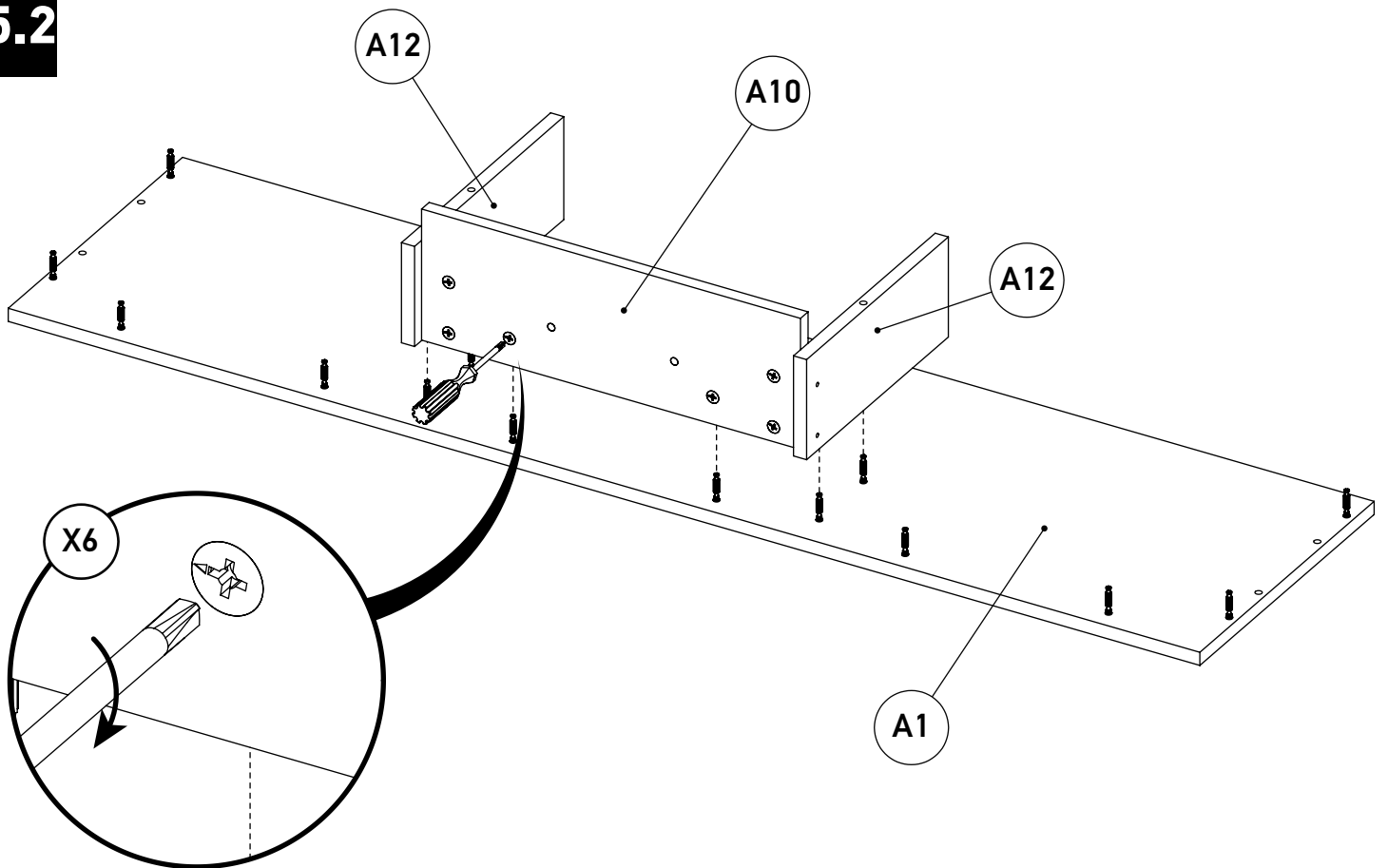
ALLEZ À L'ÉTAPE 16 (PAGE 15)
GO TO STEP 16



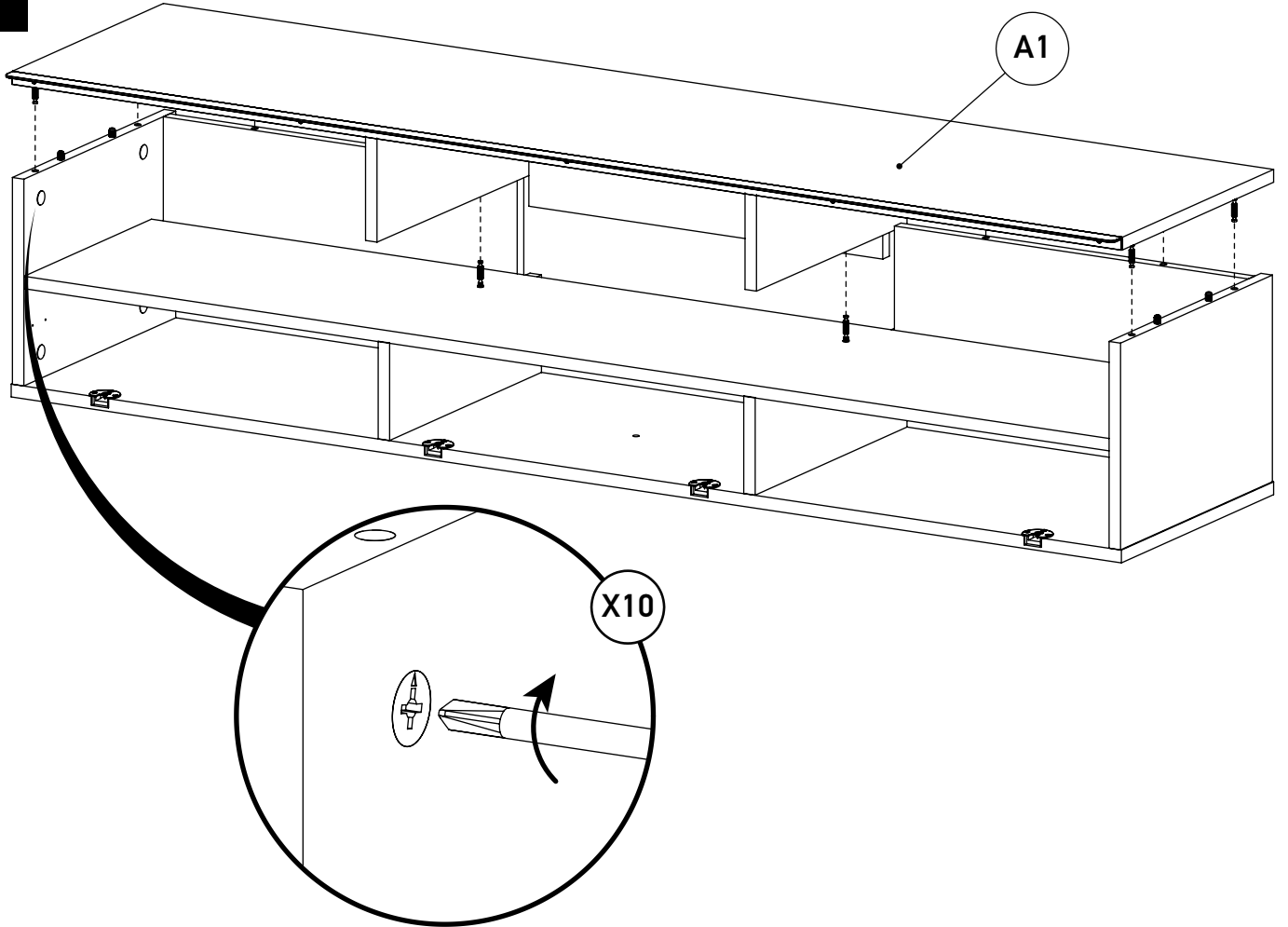
15.1



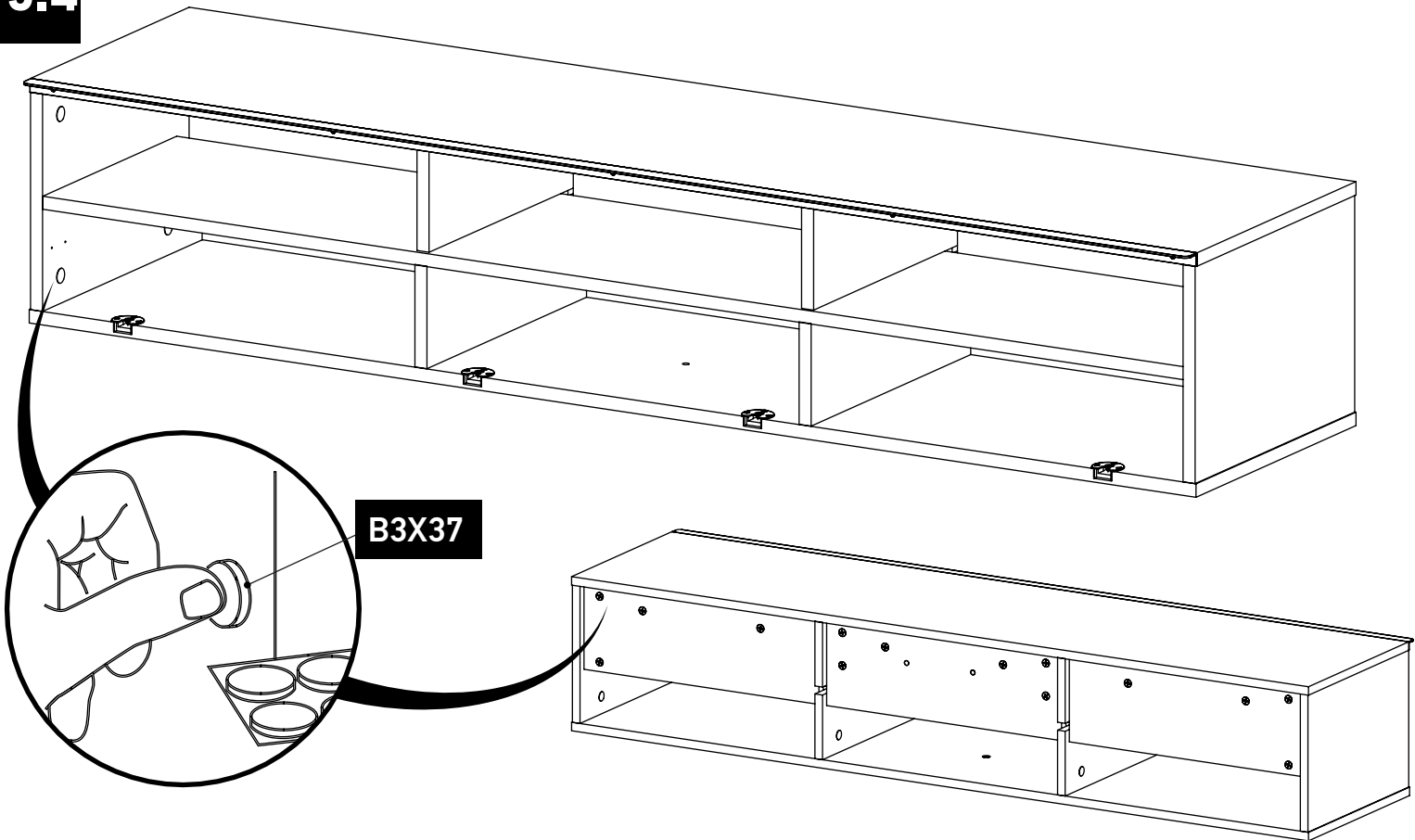
15.2



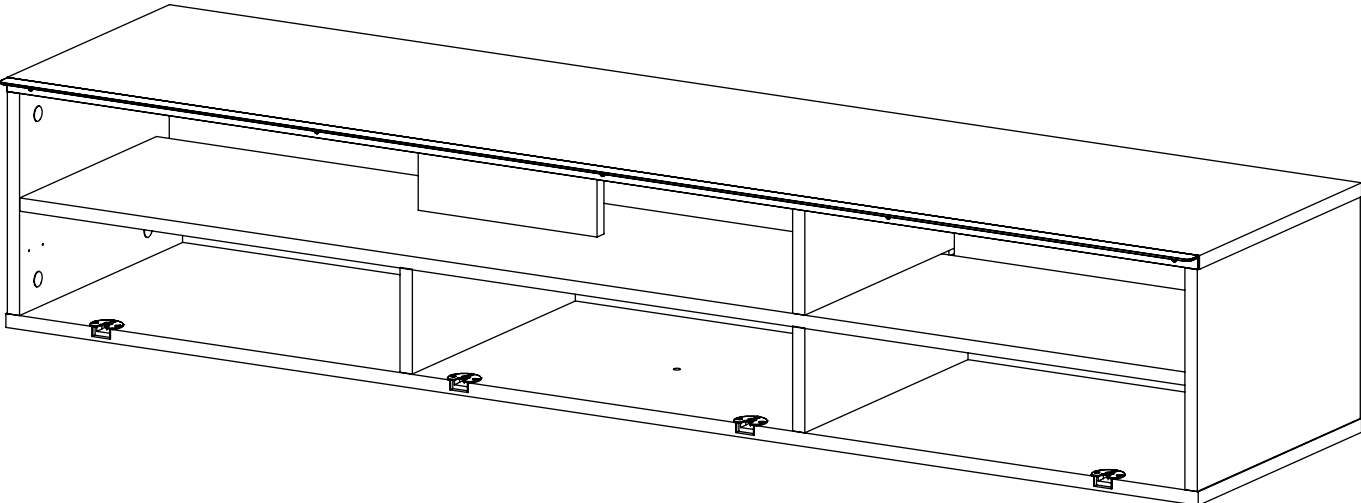
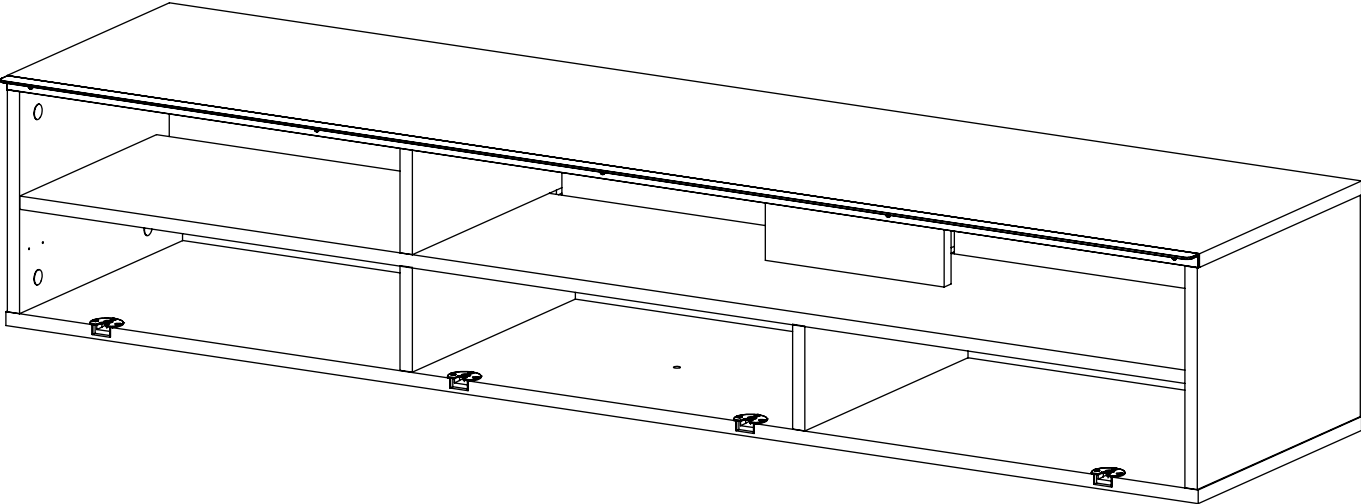
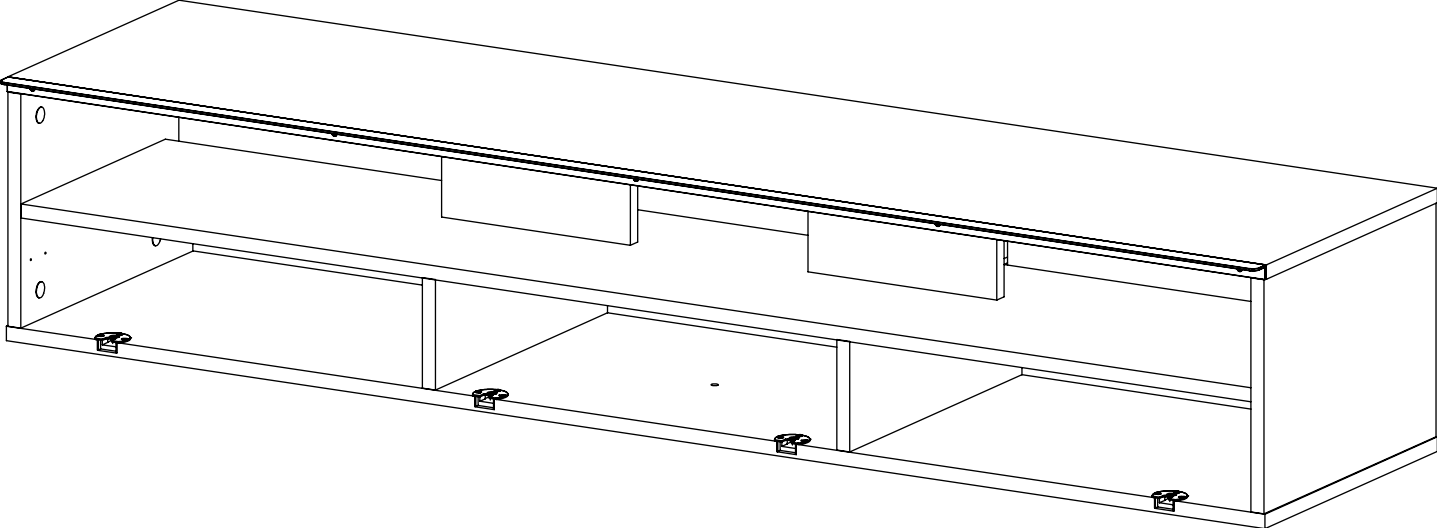
15.3



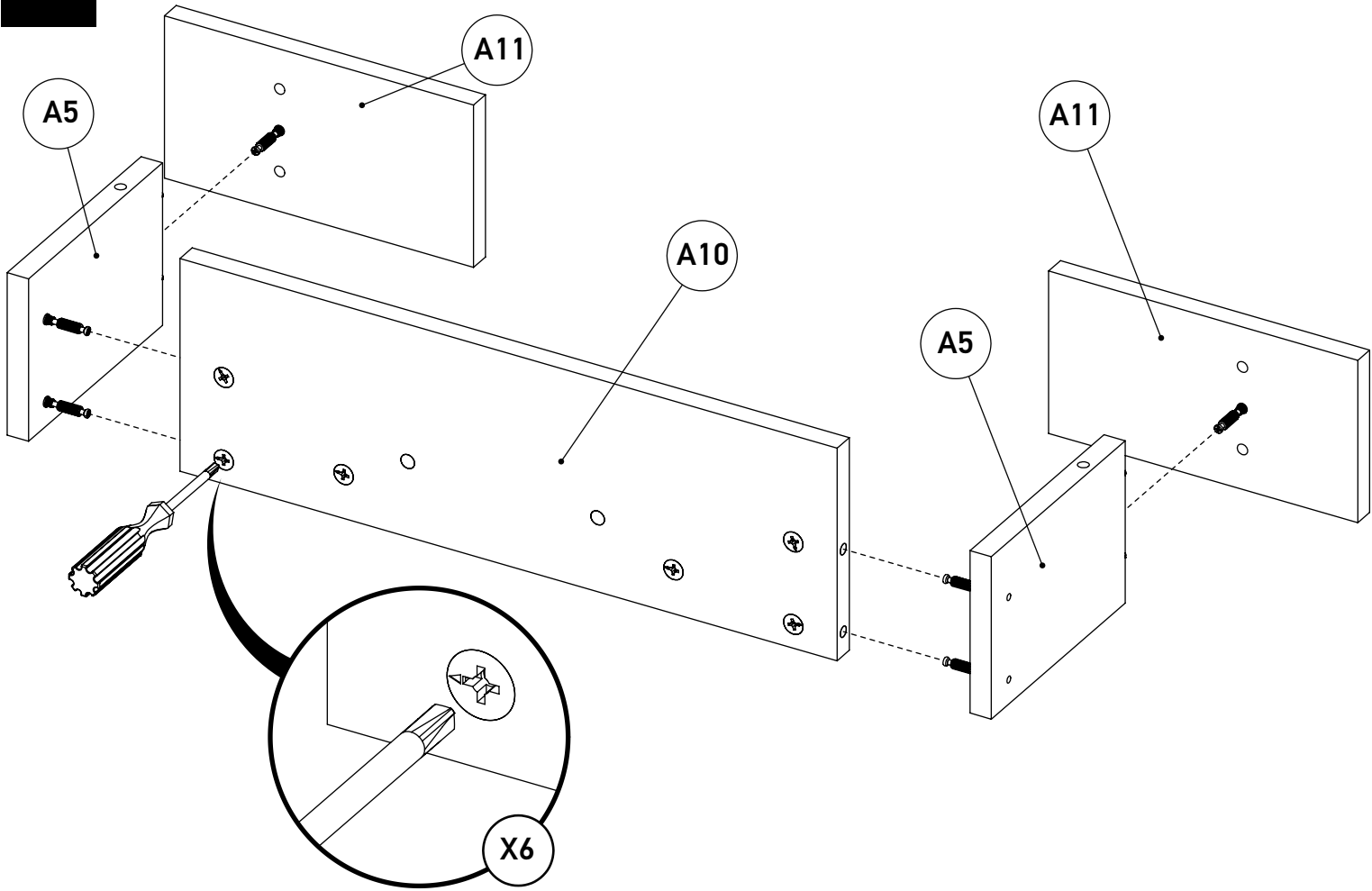
15.4



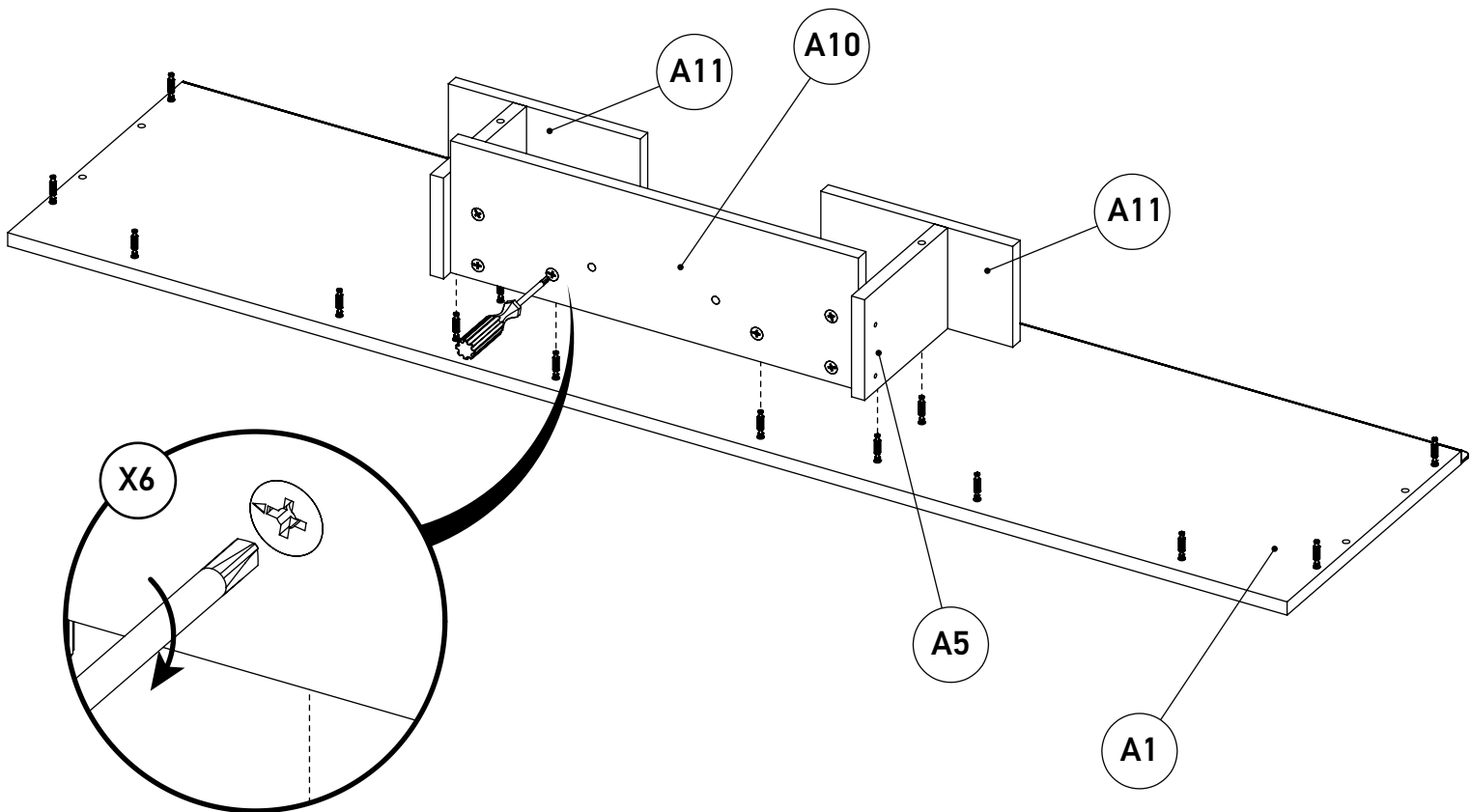
VARIATIONS



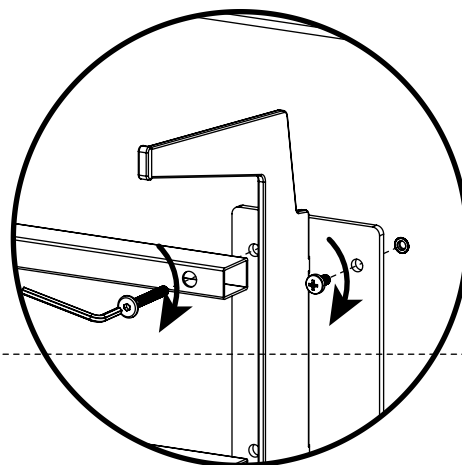
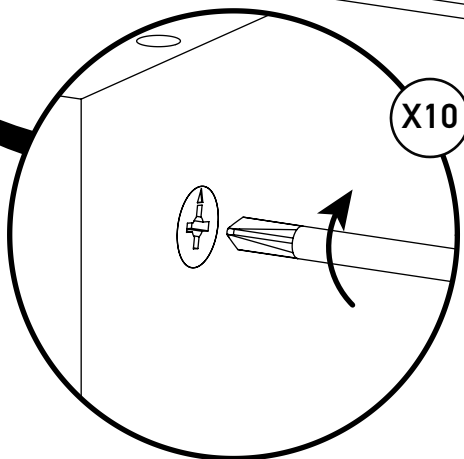
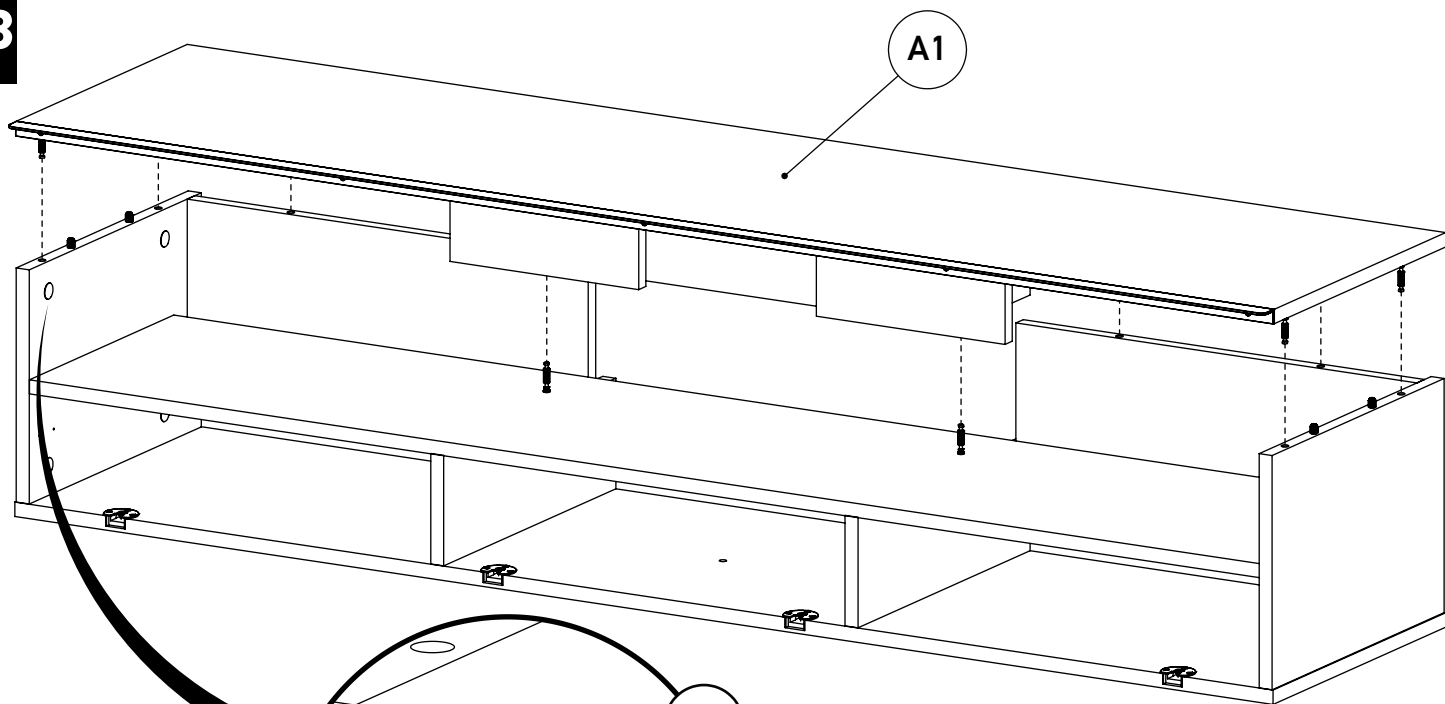
16.1



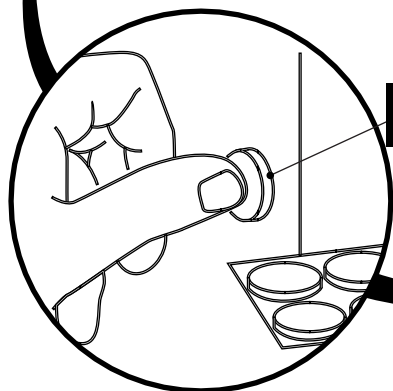
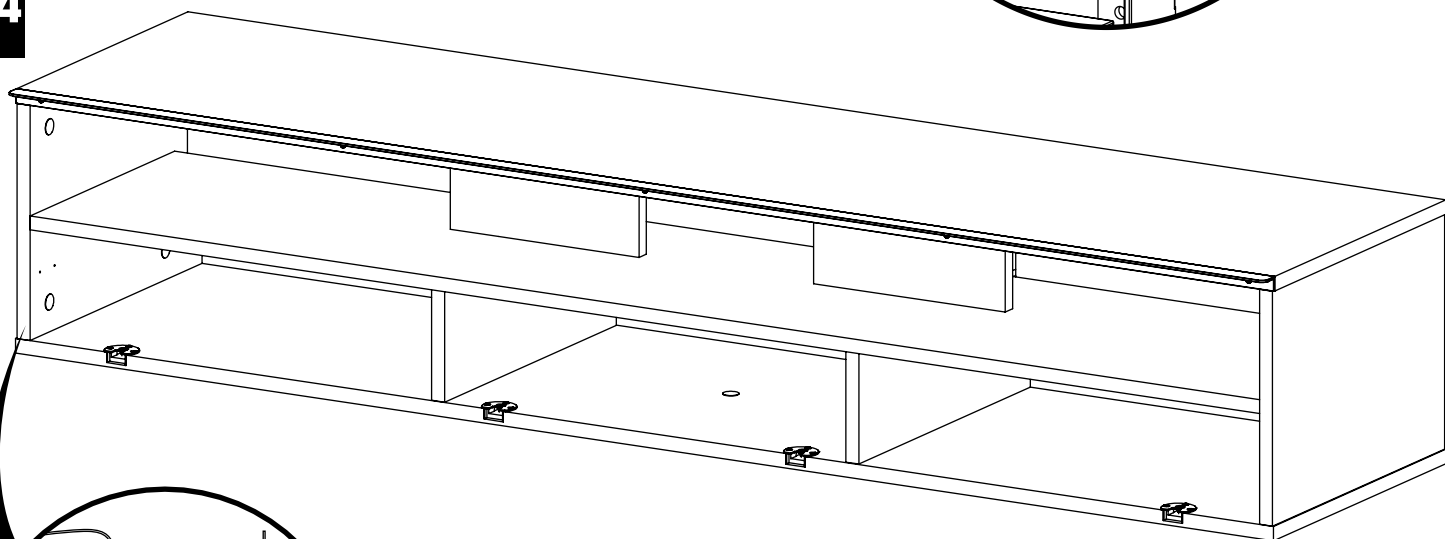
16.2



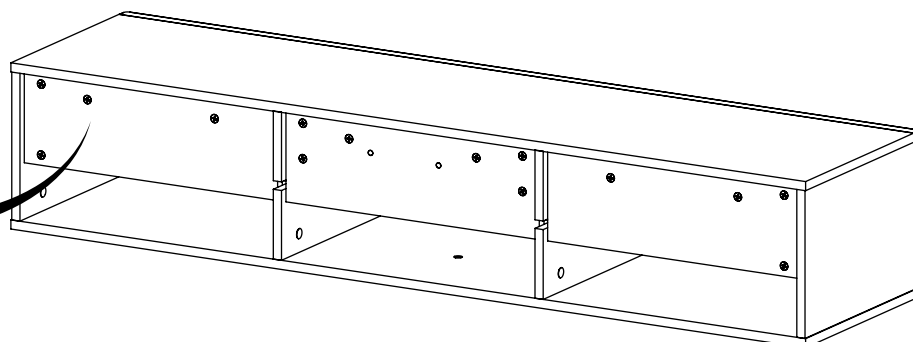
16.3



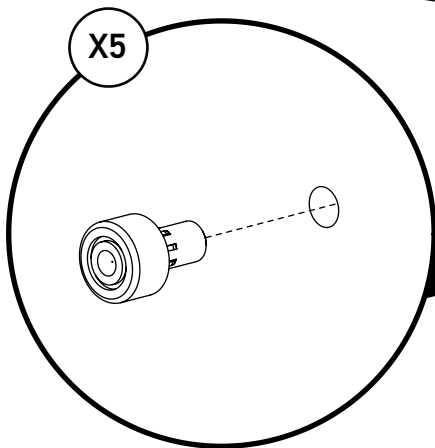
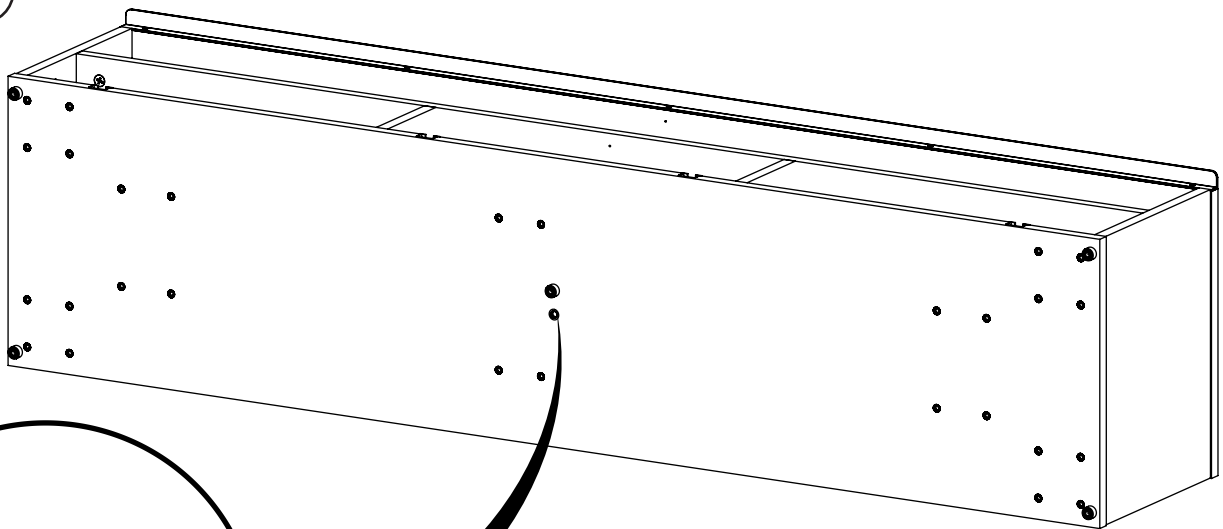
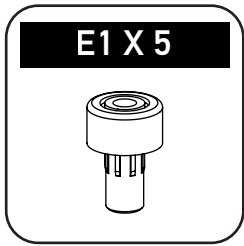
16.4



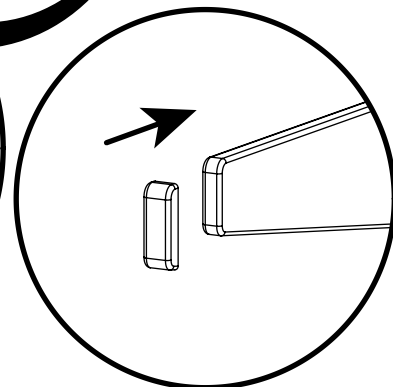
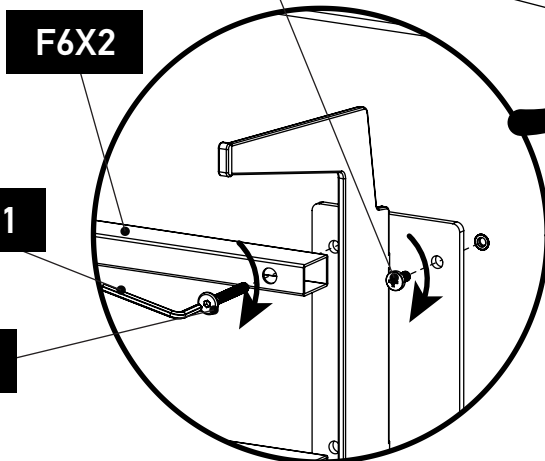
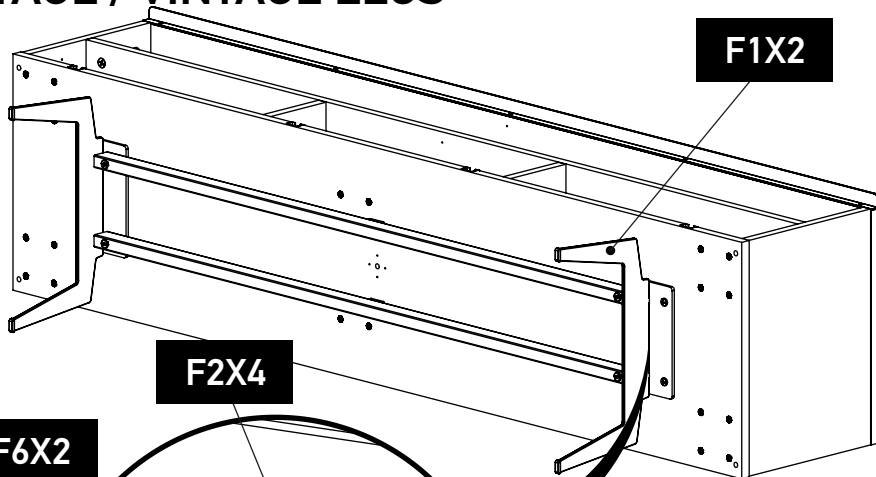
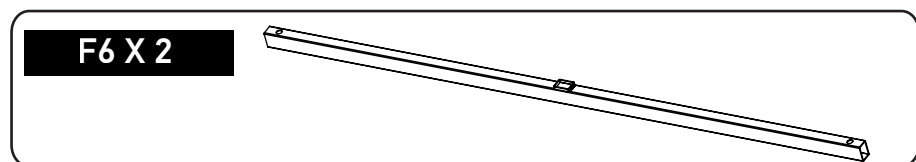
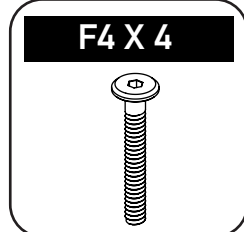
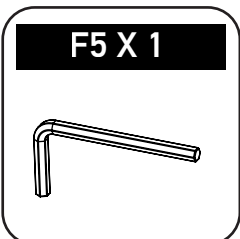
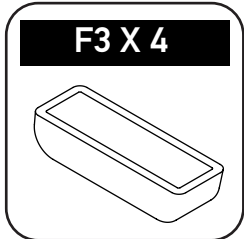
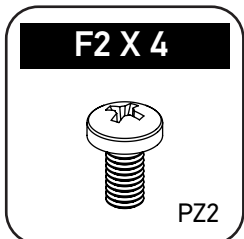
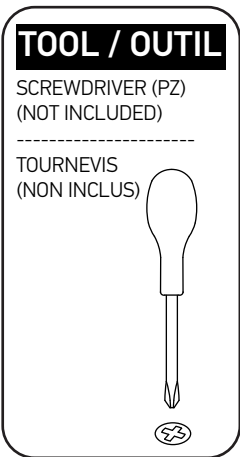
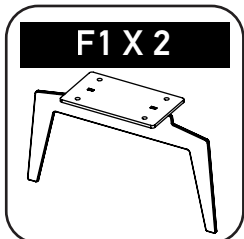
B3X37



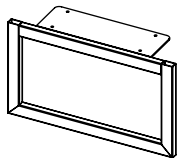
PATINS / PADS



PIEDS VINTAGE / VINTAGE LEGS



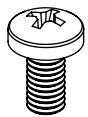
G1 X 3



G1X3

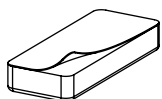
PIEDS DESIGN / DESIGN LEGS

G2 X 12



PZ2

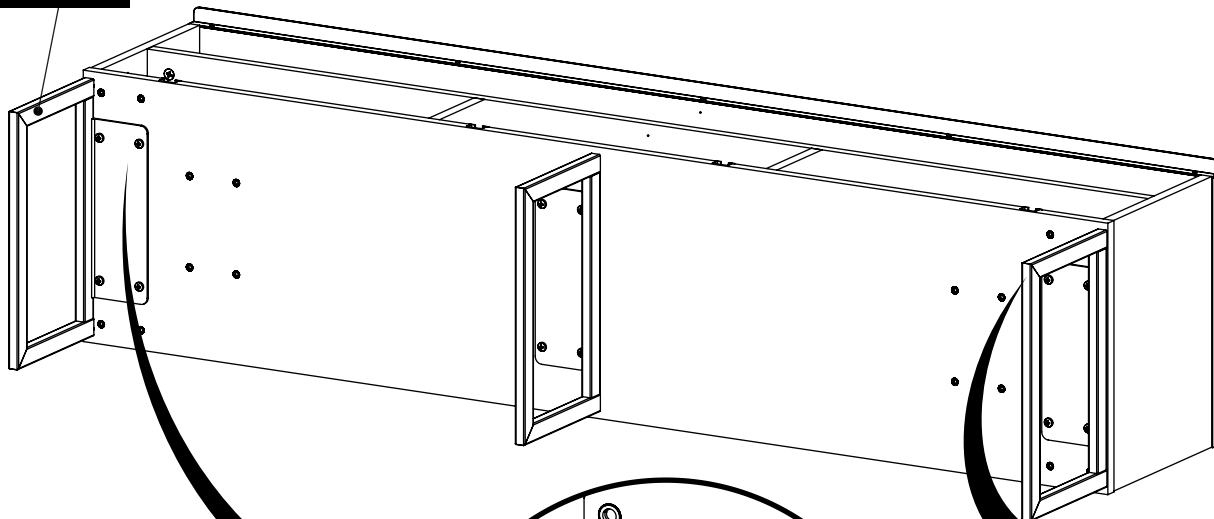
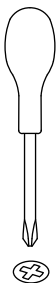
G3 X 6



TOOL / OUTIL

SCREWDRIVER (PZ)
(NOT INCLUDED)

TOURNEVIS
(NON INCLUS)



G2X12

G3X6

H1 X 4



H2 X 16



PZ2

H3 X 1



H4 X 2



H5 X 1



H6 X 4

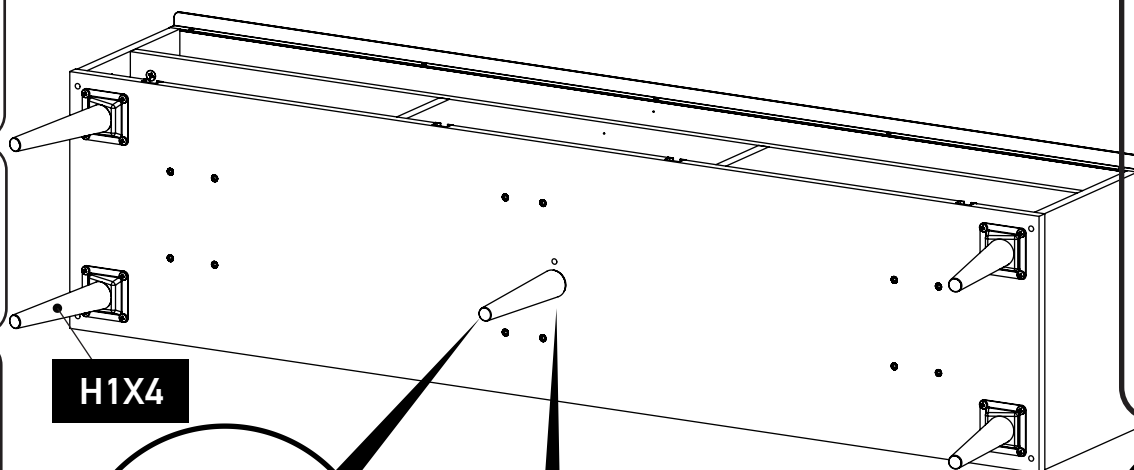
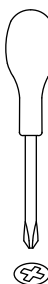


PIEDS SCANDINAVE / SCANDINAVIAN LEGS

TOOL / OUTIL

SCREWDRIVER (PZ)
(NOT INCLUDED)

TOURNEVIS
(NON INCLUS)



H1X4

H6X4

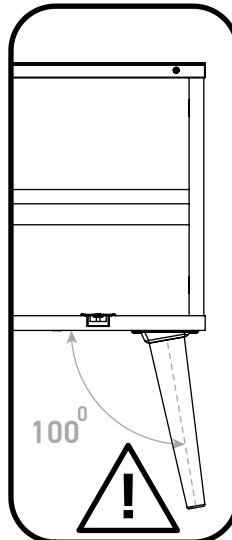
H5X1

H3X1

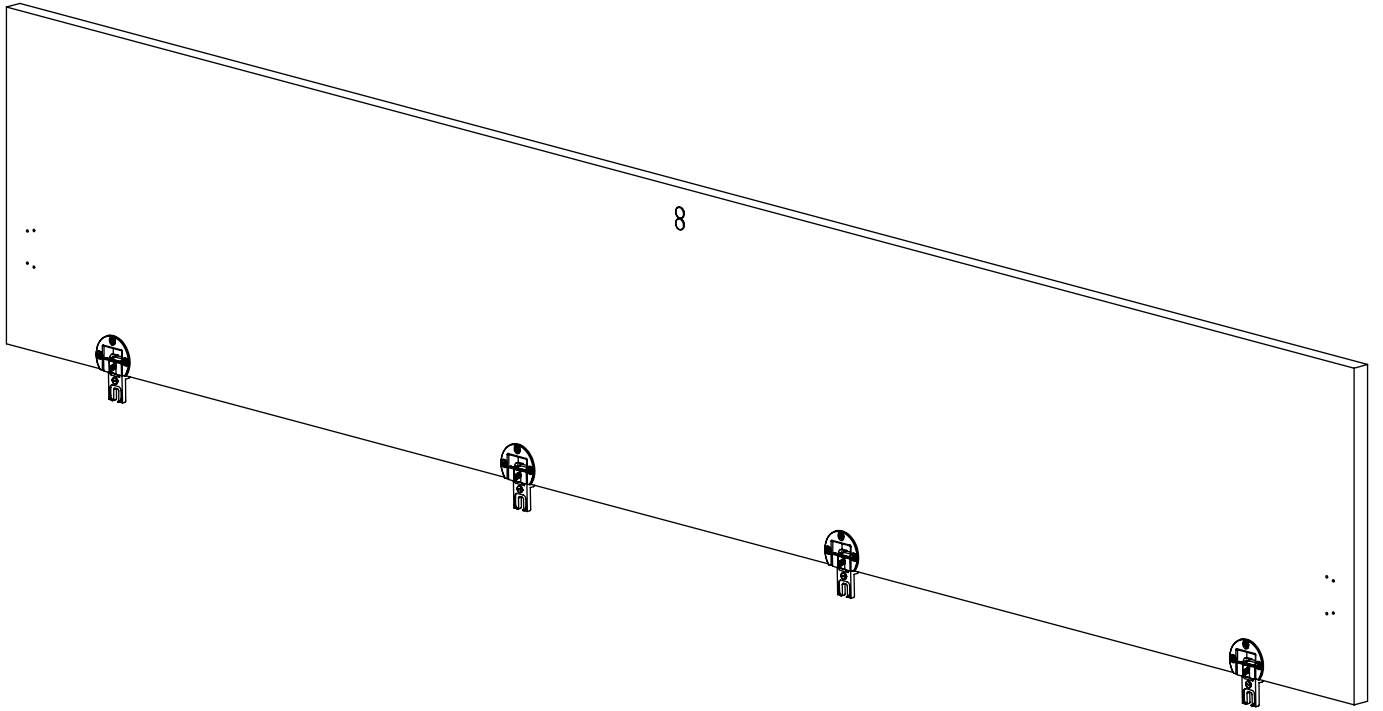
H4X2

H2X16

(LES RONDELLES H4 SONT OPTIONNELLES)
(THE H4 WASHERS ARE OPTIONAL)

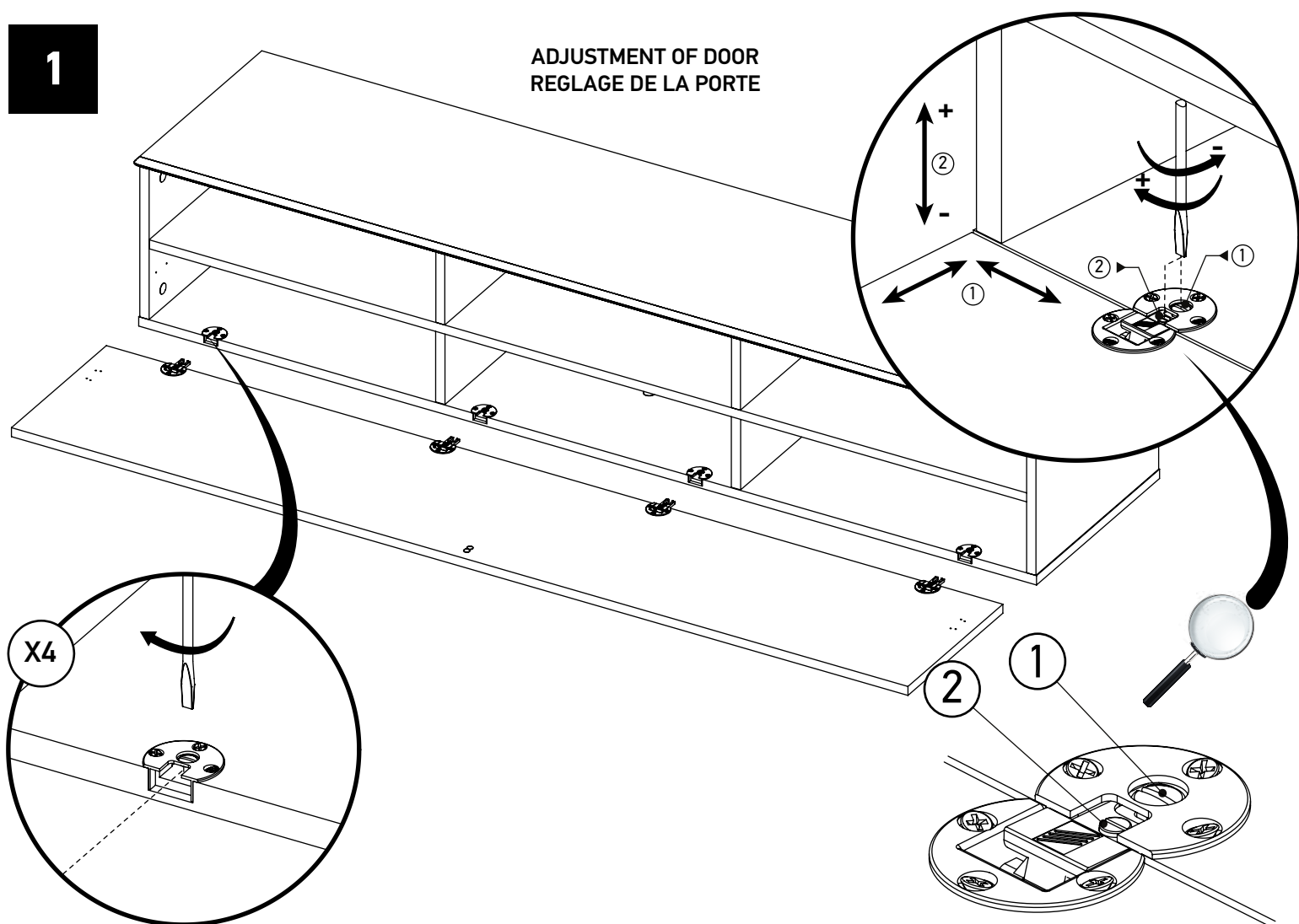
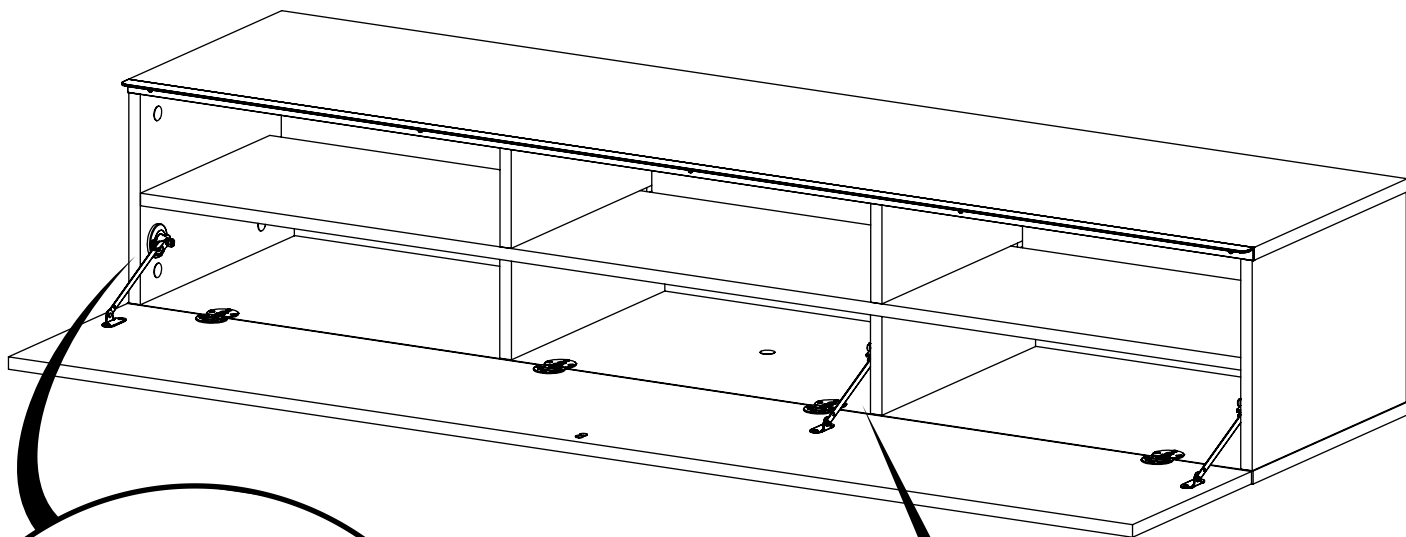


PORTE PLEINE / DOOR (P19-21)



1

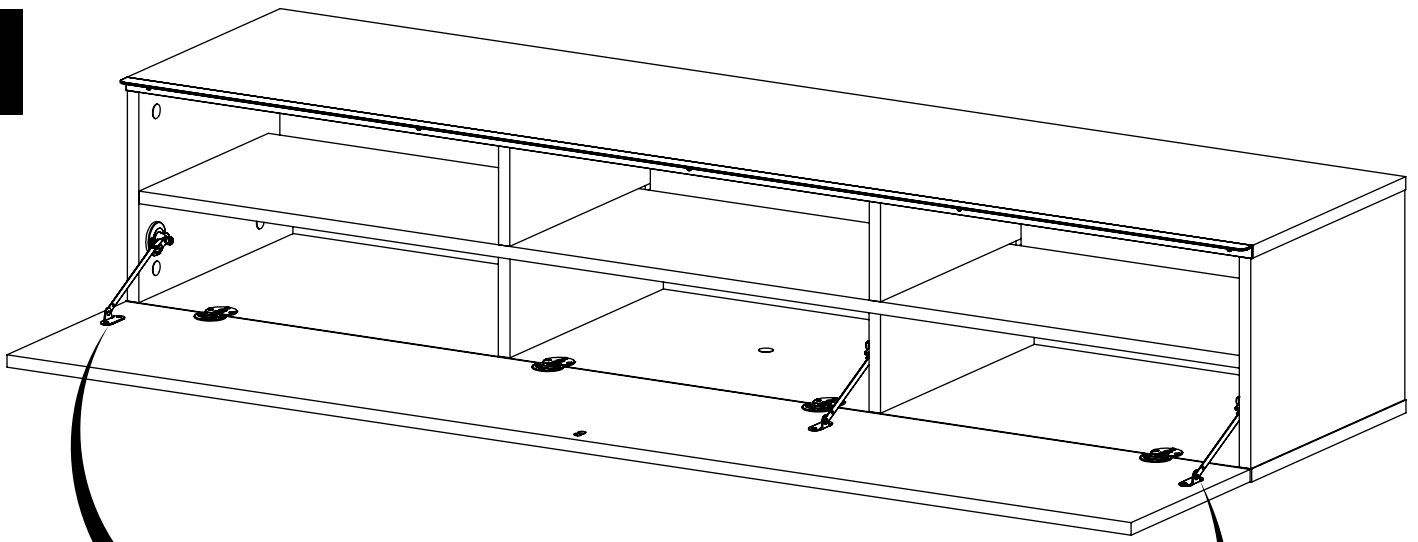
ADJUSTMENT OF DOOR
REGLAGE DE LA PORTE

**2****B6X2****B7X4**

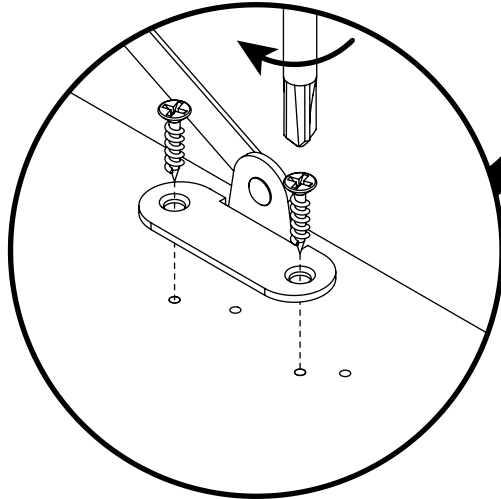
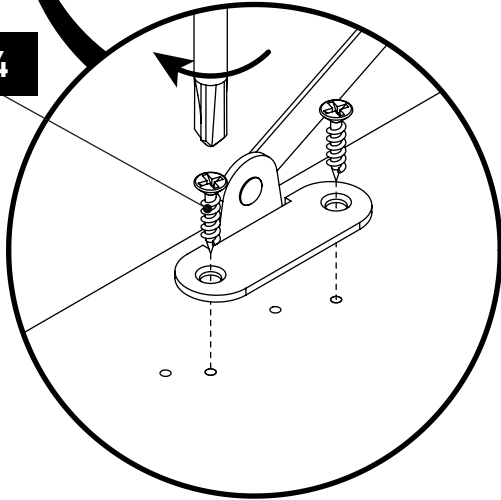
UNIQUEMENT SUR LES PORTES EN VERRE
Le compas central n'est nécessaire que sur la porte pleine en verre pour les références : DG160GR ; DG160RD ; DG160BL

ONLY ON GLASS DOORS
The central compass is necessary only on the glass full door for the references : DG160GR ; DG160RD ; DG160BL

3



B8X4



**DOOR DROP SPEED ADJUSTMENT
OF OPENING AND CLOSING
(SLOWEST ON THE GLASS DOORS)**

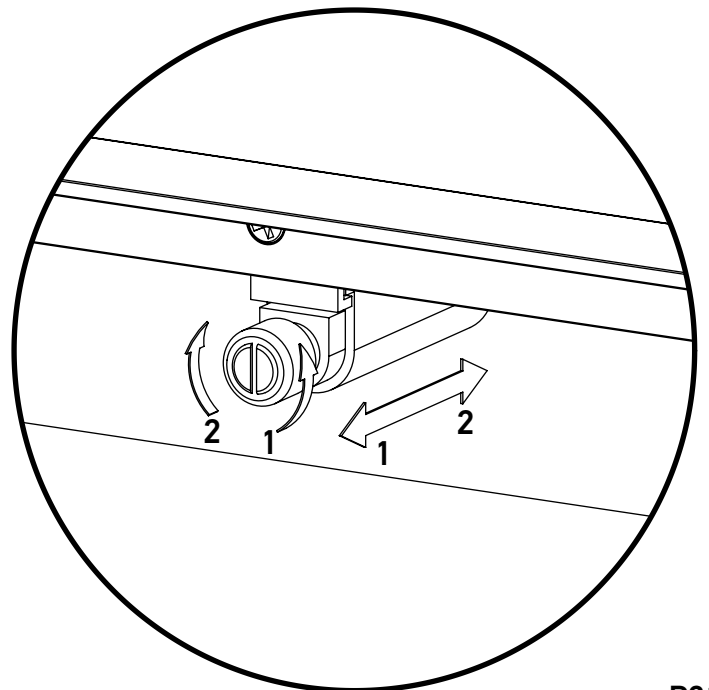
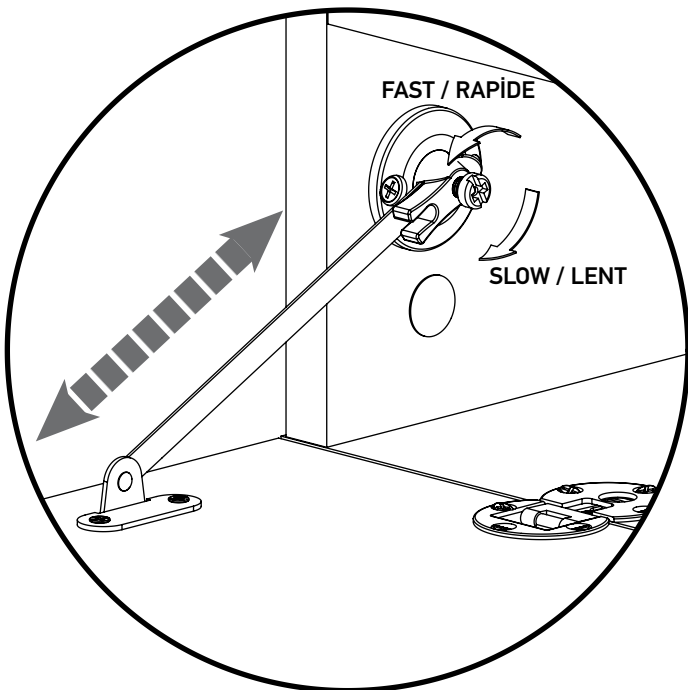


**DEADLOCK ADJUSTMENT OF THE DOOR
IF THE DOOR DOESN'T CLOSE PROPERLY
GO BACK TO STEP 1 TO ADJUST IT**

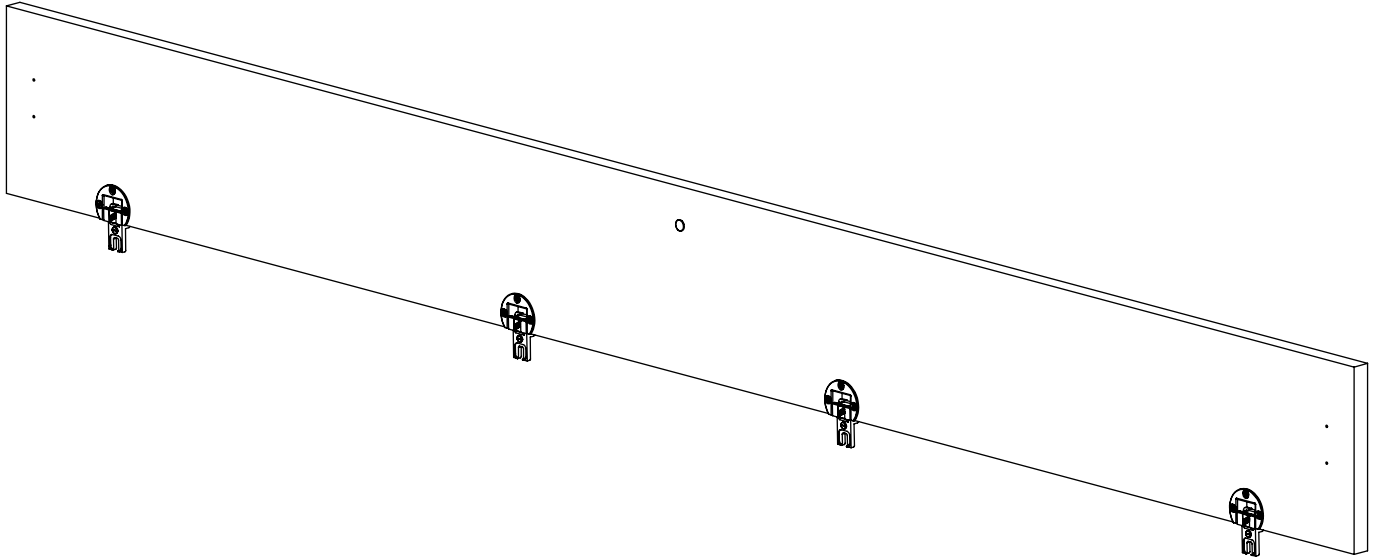


**VITESSE D'OUVERTURE ET DE LA FERMETURE DE LA PORTE
(REGLER PLUS LENT POUR LA PORTE EN VERRE)**

**RÉGLAGE DE LA FERMETURE MAGNÉTIQUE DE LA PORTE
SI VOTRE PORTE NE FERME PAS CORRECTEMENT, VEUILLEZ
LA REAJUSTER EN SUIVANT LES INDICATIONS DE L'ETAPE 1**

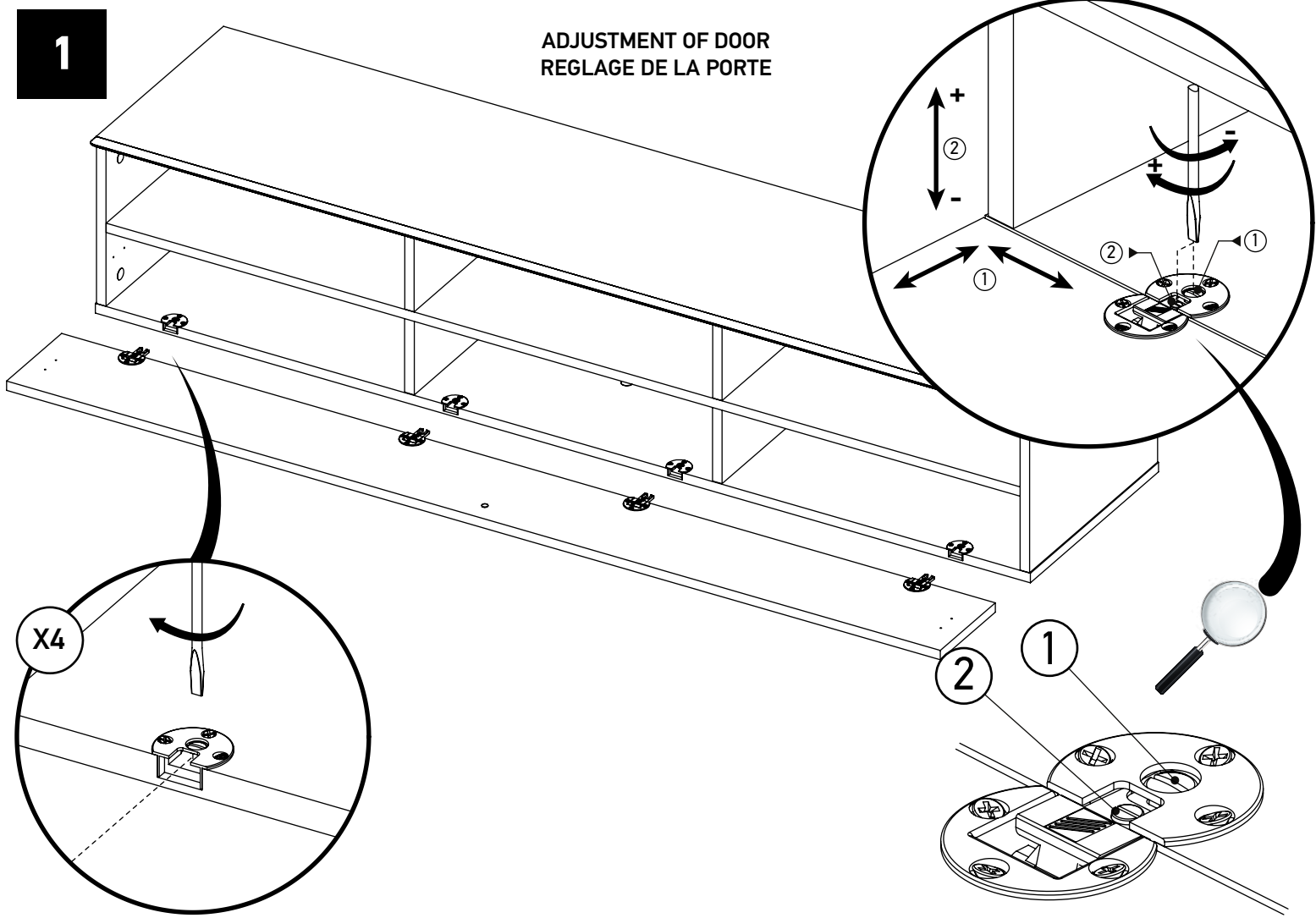


DEMI PORTE / HALF DOOR (P22-24)

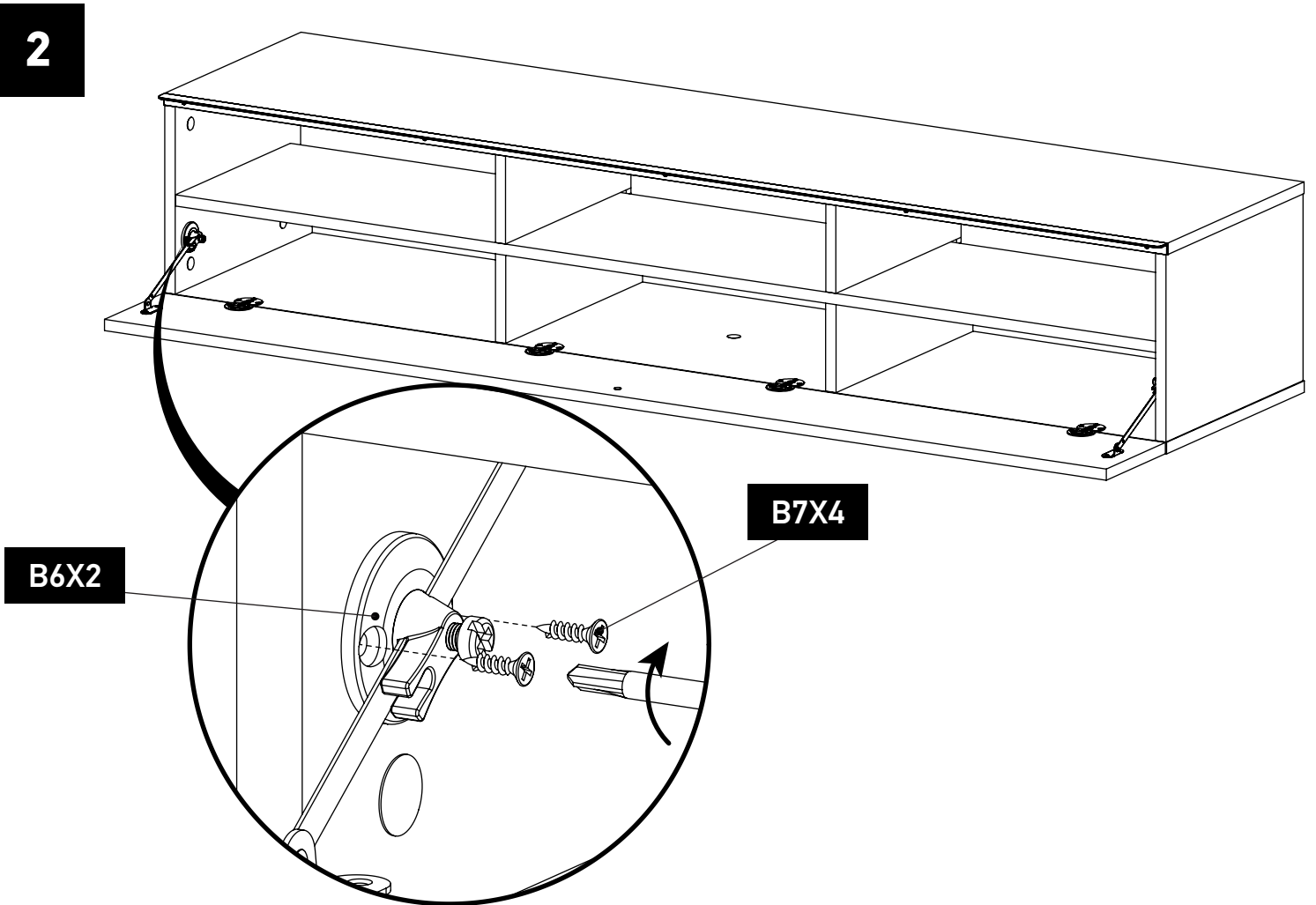


ADJUSTMENT OF DOOR
REGLAGE DE LA PORTE

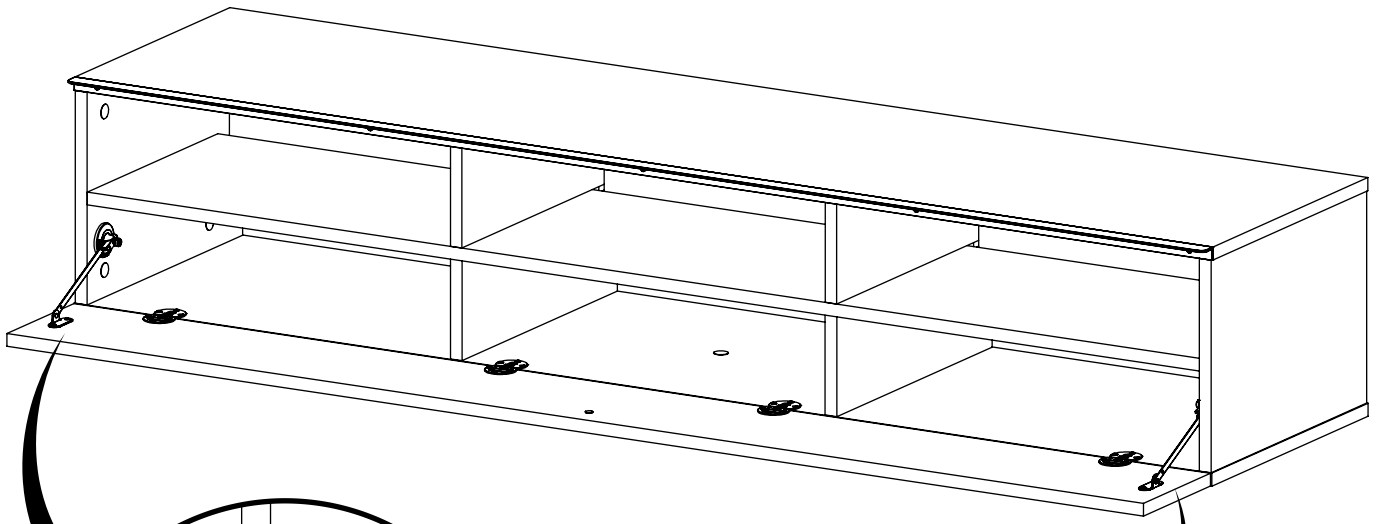
1



2



3

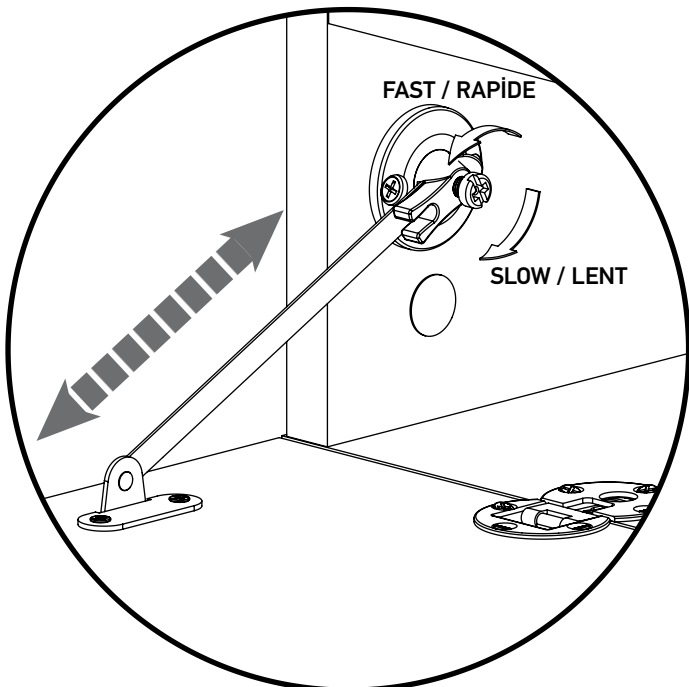


B8X4



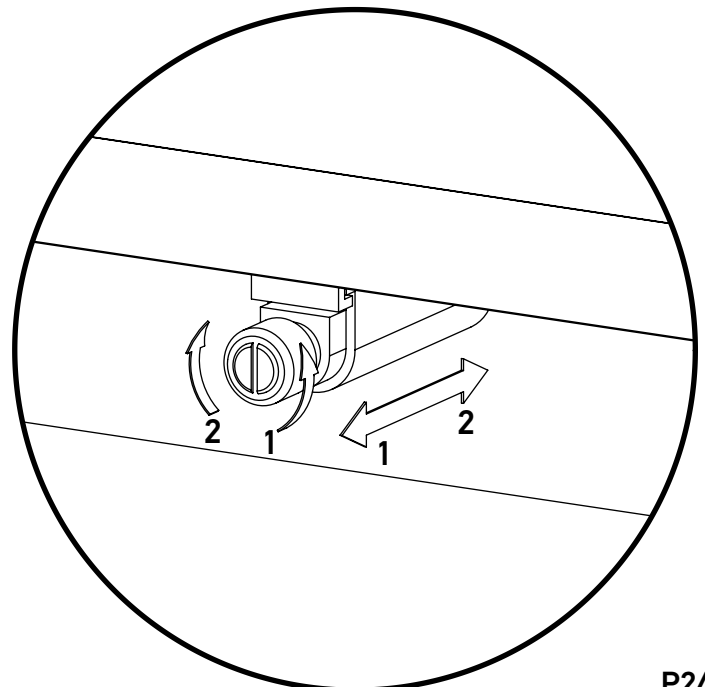
**DOOR DROP SPEED ADJUSTMENT
OF OPENING AND CLOSING
(SLOWEST ON THE GLASS DOORS)**

**VITESSE D'OUVERTURE ET DE LA FERMETURE DE LA PORTE
(REGLER PLUS LENT POUR LA PORTE EN VERRE)**

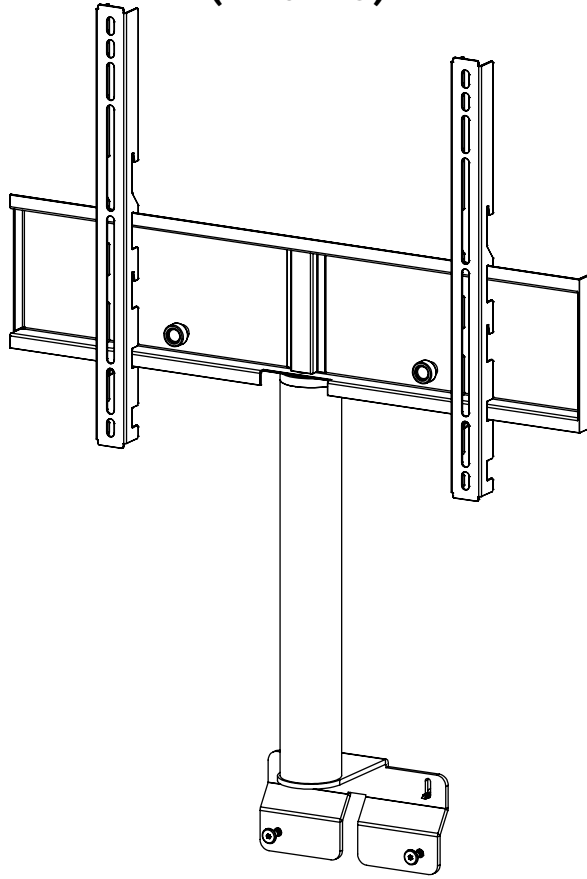


**DEADLOCK ADJUSTMENT OF THE DOOR
IF THE DOOR DOESN'T CLOSE PROPERLY
GO BACK TO STEP 1 TO ADJUST IT**

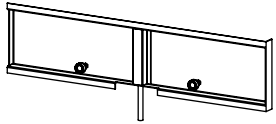
**RÉGLAGE DE LA FERMETURE MAGNÉTIQUE DE LA PORTE
SI VOTRE PORTE NE FERME PAS CORRECTEMENT, VEUILLEZ
LA REAJUSTER EN SUIVANT LES INDICATIONS DE L'ETAPE 1**



FIXATION TV + COLONNE TV BRACKET + COLUMN (P25-28)



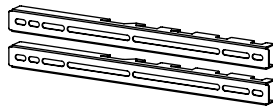
J1 X 1



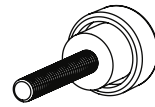
J2 X 1



J3 X 1



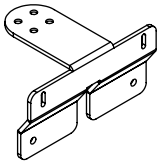
J4 X 2



J5 X 2



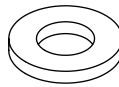
J12 X 1



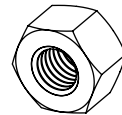
J13 X 2



J14 X 2



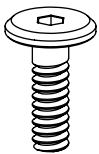
J15 X 2



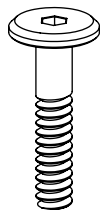
J16 X 2



J17 X 4



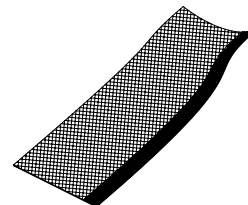
J18 X 2



J9 X 1

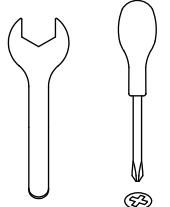


J11 X 1

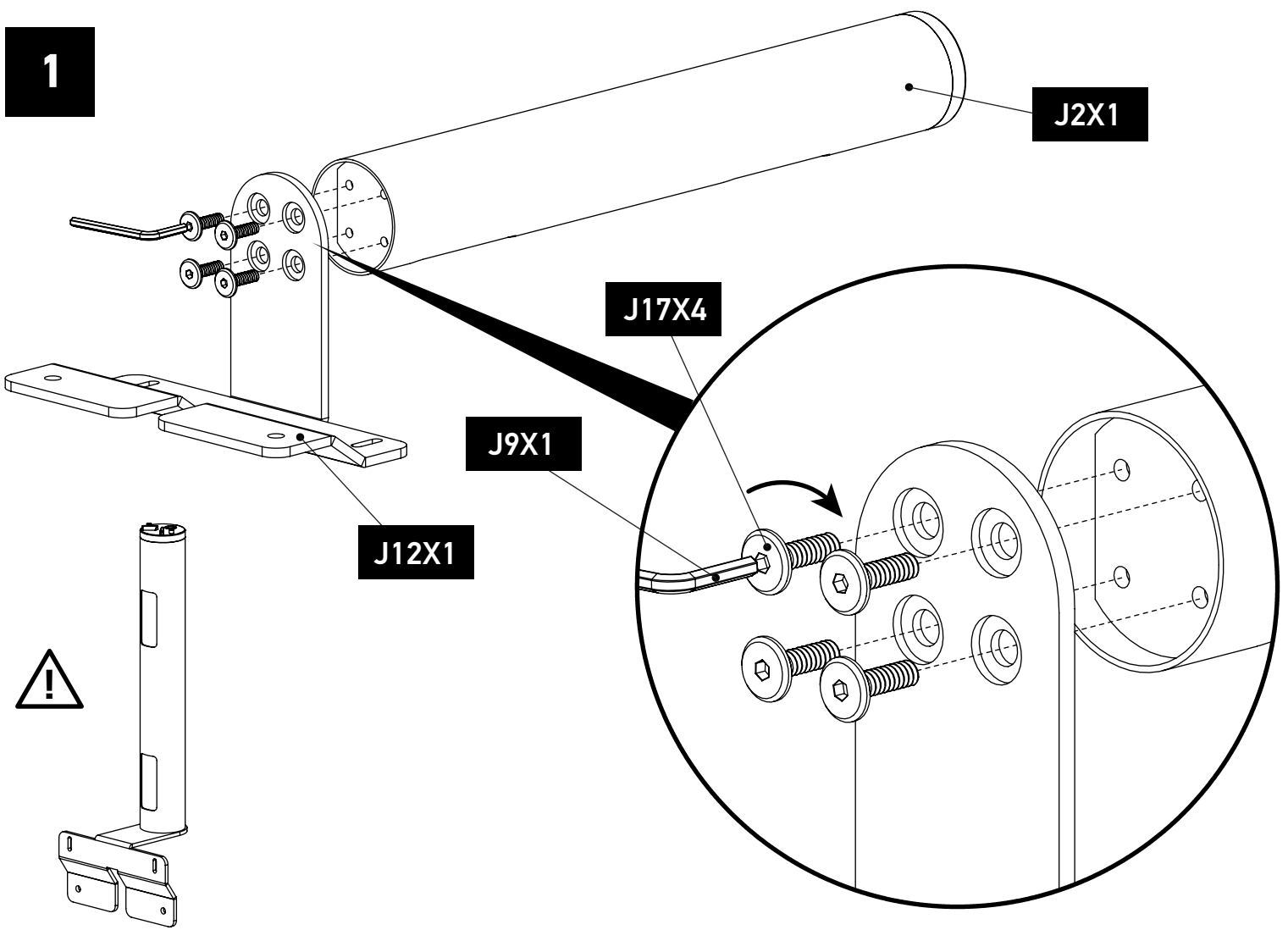


TOOL / OUTIL

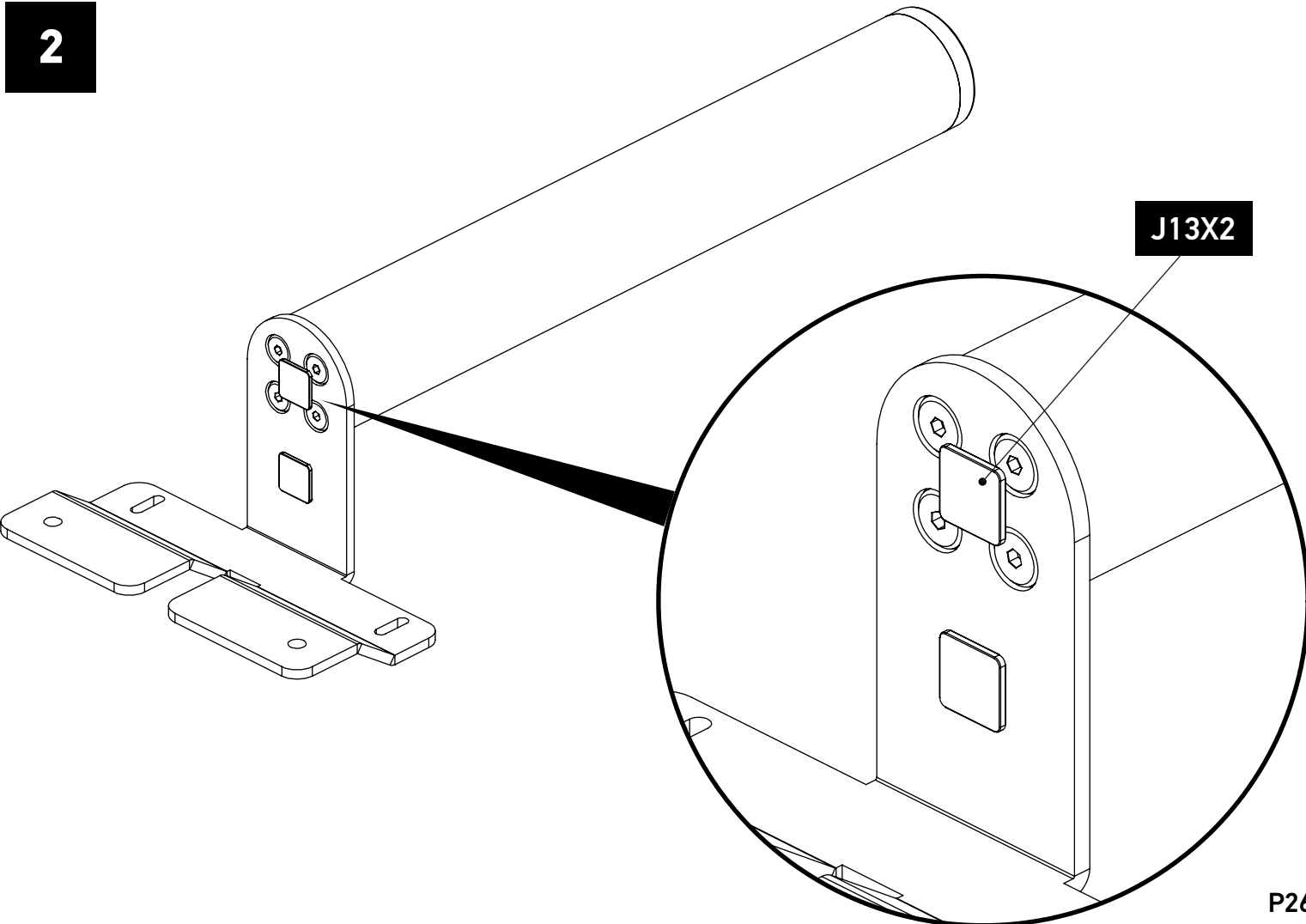
(NOT INCLUDED)
(NON INCLUS)



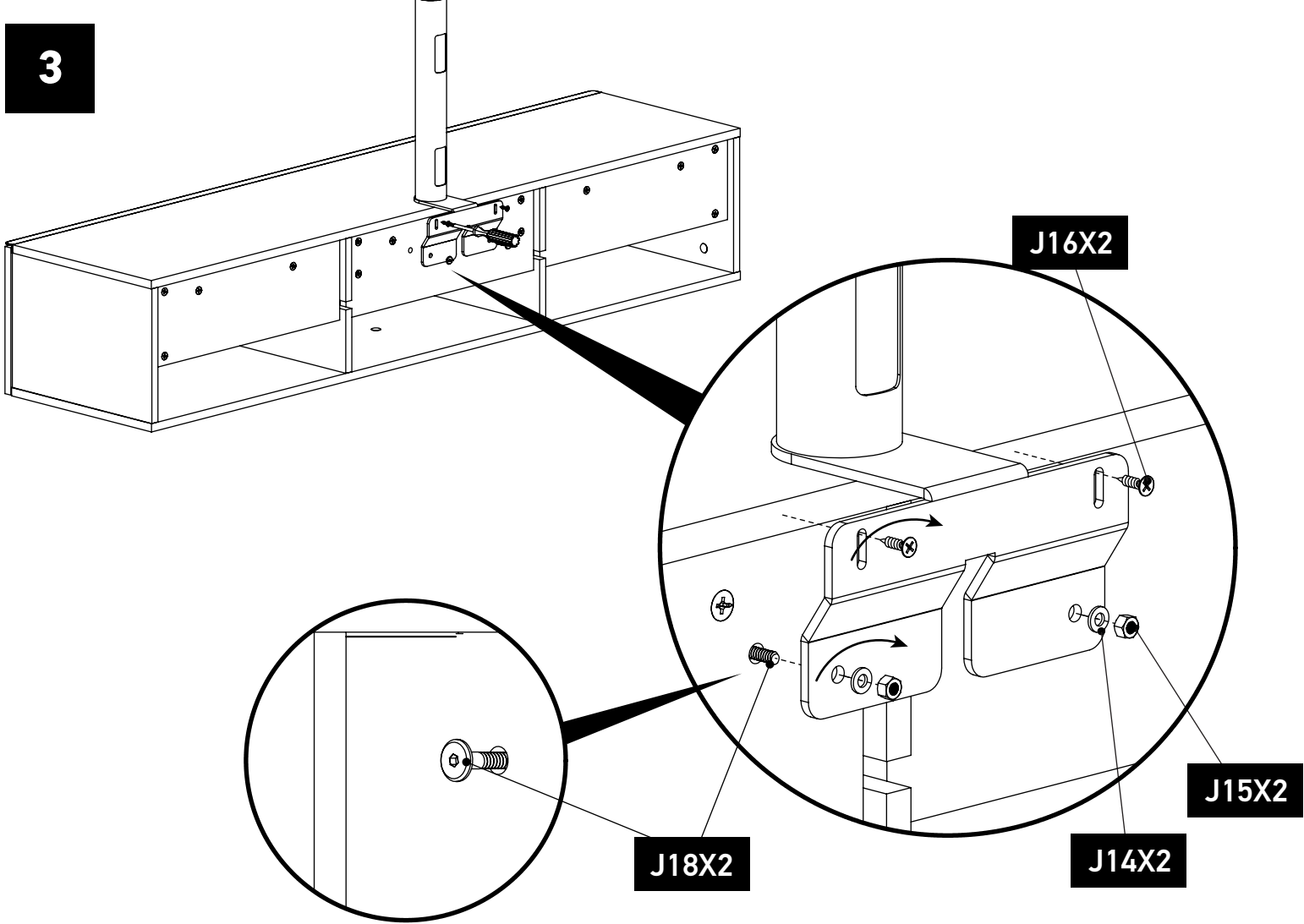
1



2



3

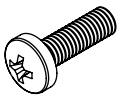


4

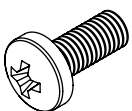
M5 X 4



M6 X 4



M8 X 4



M5 X 4



M6 X 4



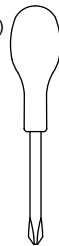
M8 X 4



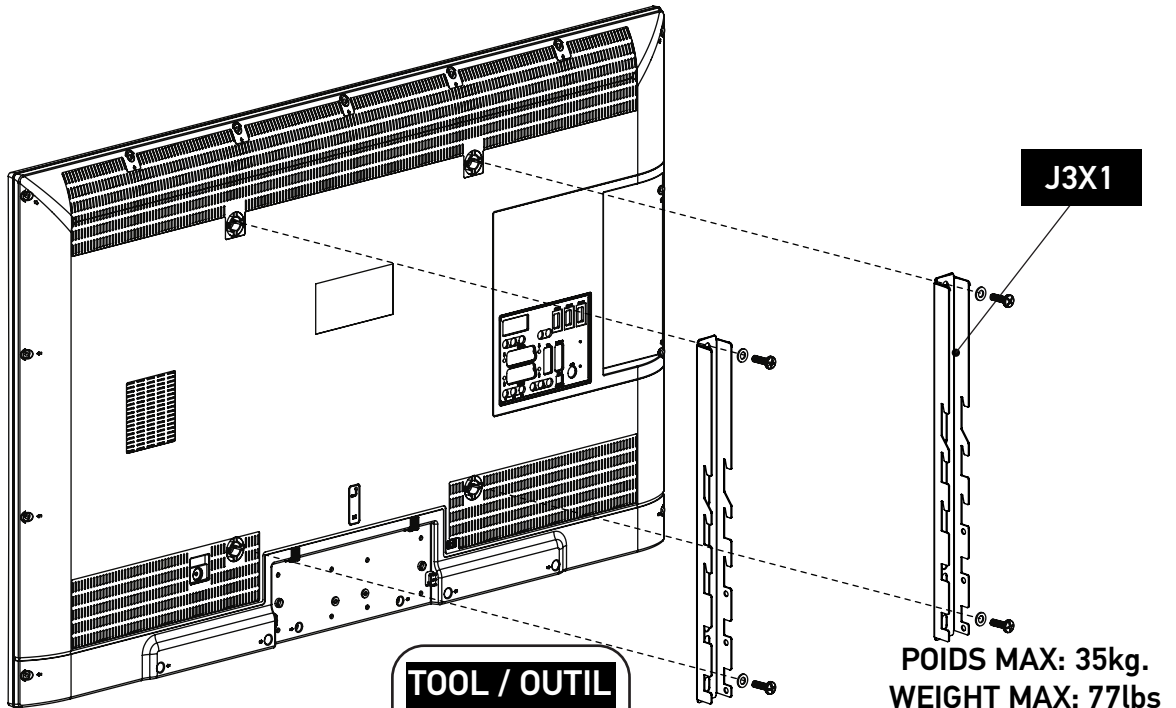
TOOL / OUTIL

SCREWDRIVER (PZ)
(NOT INCLUDED)

TOURNEVIS
(NON INCLUS)



J3X1



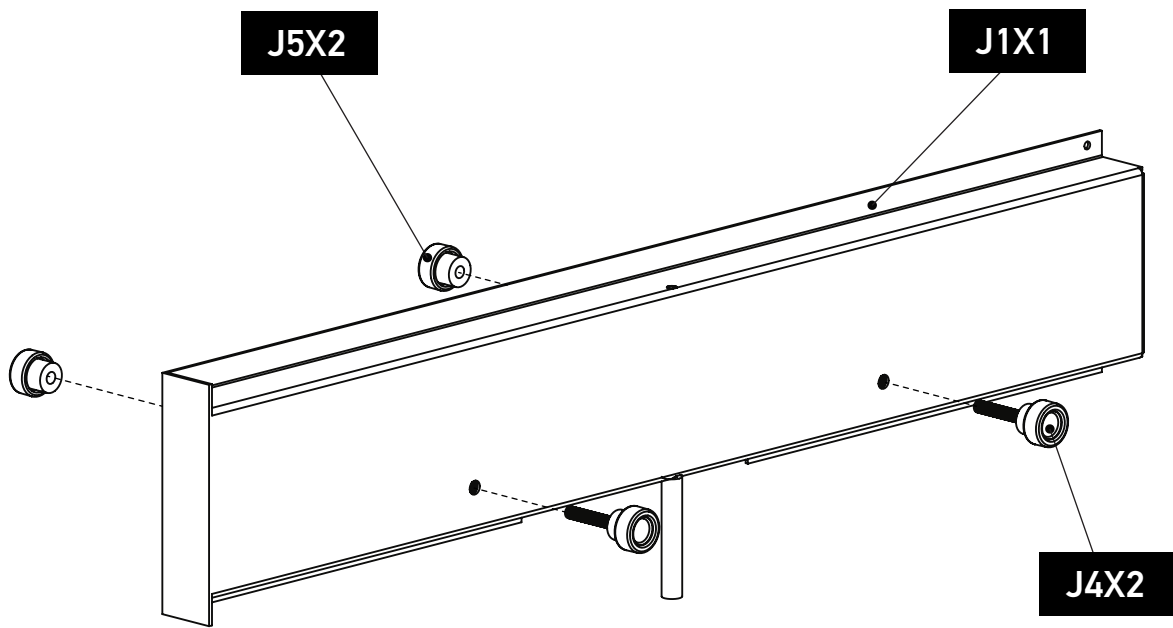
POIDS MAX: 35kg.
WEIGHT MAX: 77lbs

TV SIZE
32" - 80"

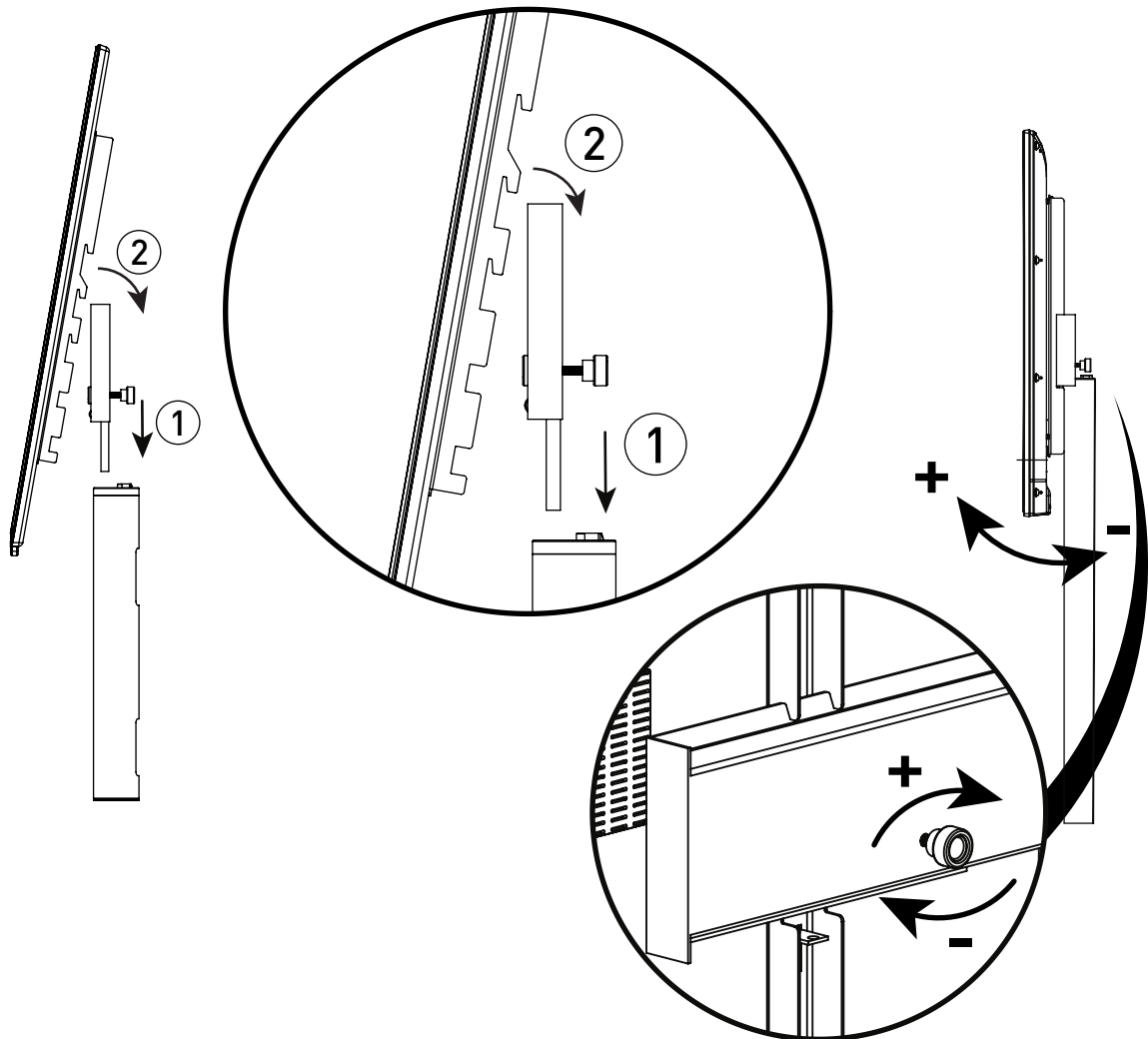
VESA

200X200	200X400
300X300	300X400
400X400	600X400

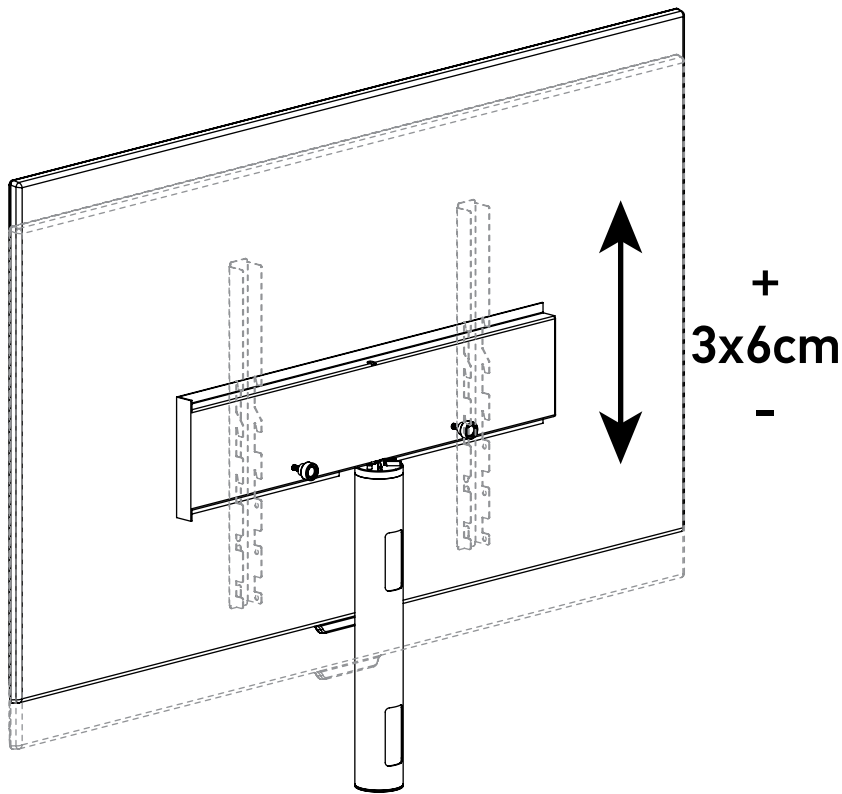
5



6

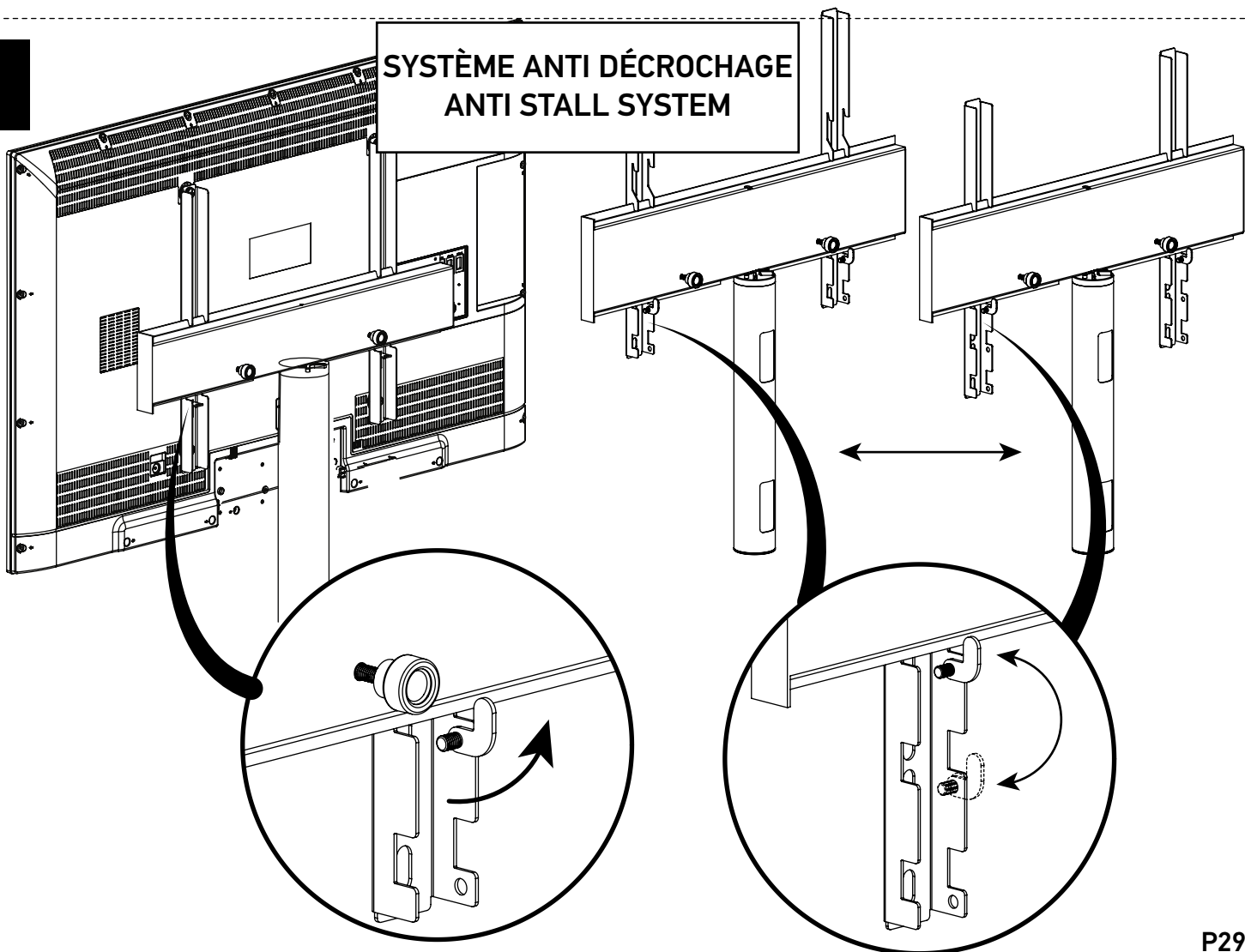


7

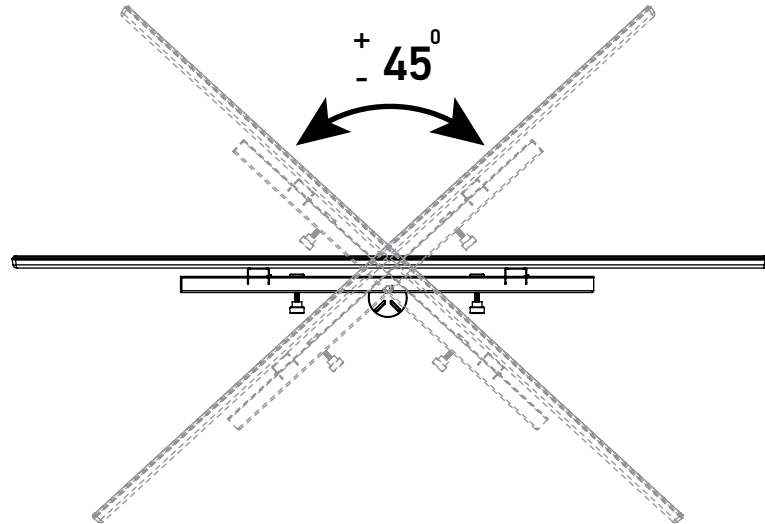
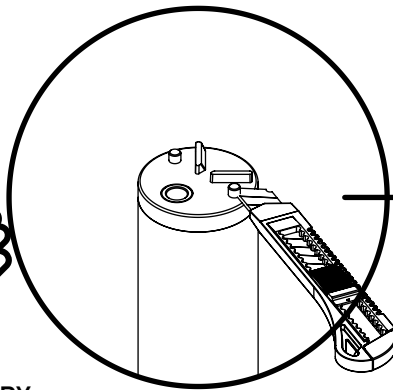
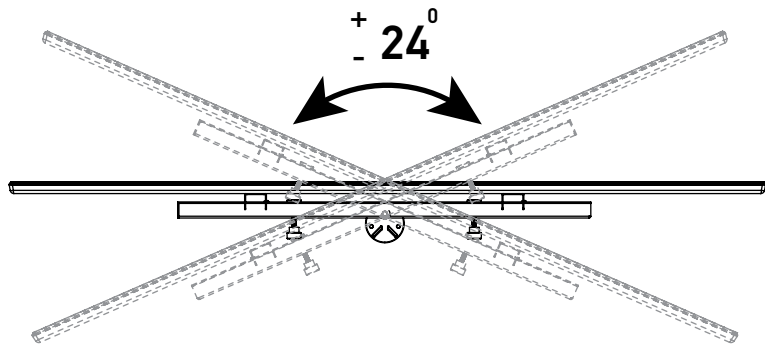
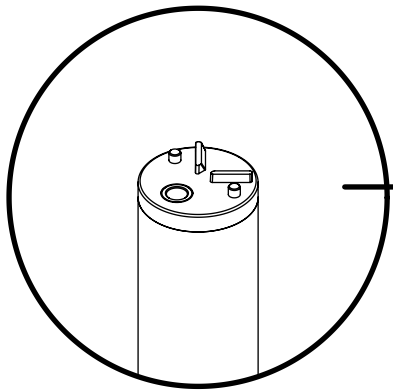


HEIGHT ADJUSTMENT POSSIBLE: 3 NOTCHES of 6 cm
HAUTEUR DE RÉGLAGE POSSIBLE: 3 CRANS de 6 cm

8



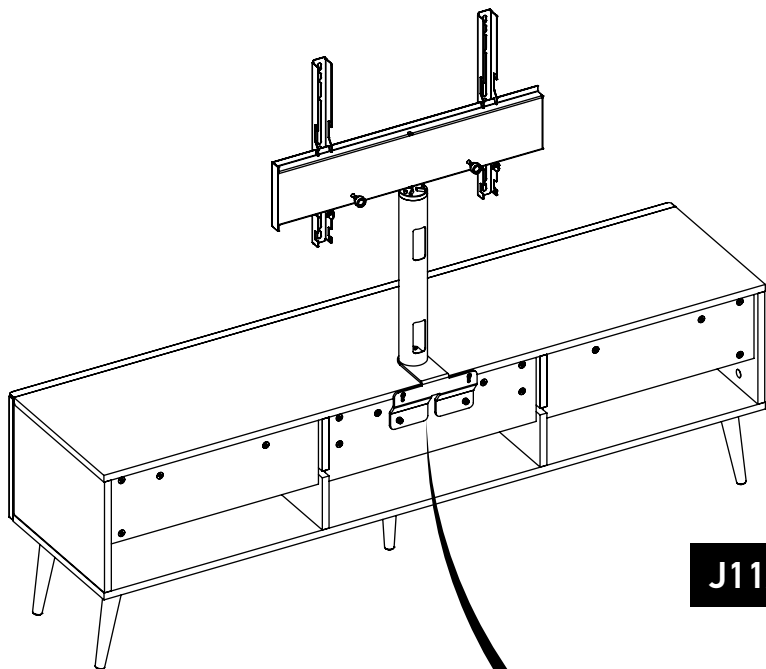
9



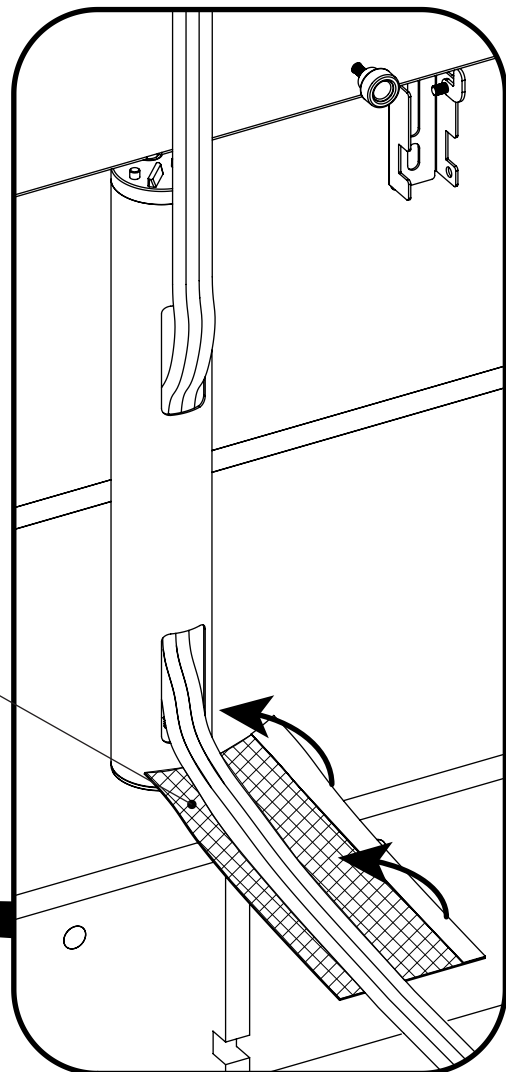
RISK OF INJURY
RISQUE DE COUPURE



VÉRIFIEZ LA DISTANCE ENTRE LA TV ET LE MUR
CHECK THE DISTANCE BETWEEN THE TV AND THE WALL

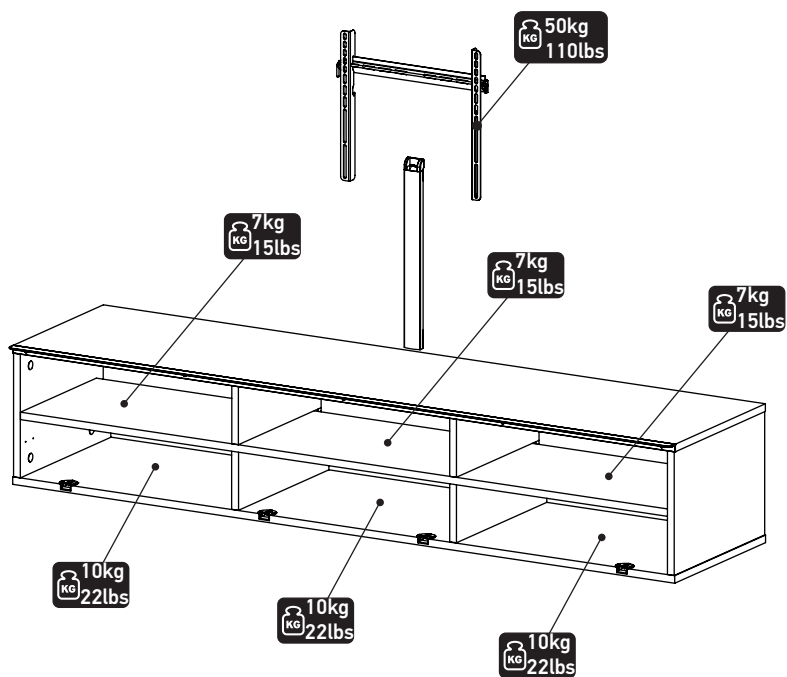


J11X1



WEIGHT CAPACITIES POIDS MAXIMUM

AVEC SUPPORT MURAL + GOULOTTE
IF TV WALL BRACKET + COLUMN



AVEC FIXATION TV + COLONNE
IF TV BRACKET + COLUMN

