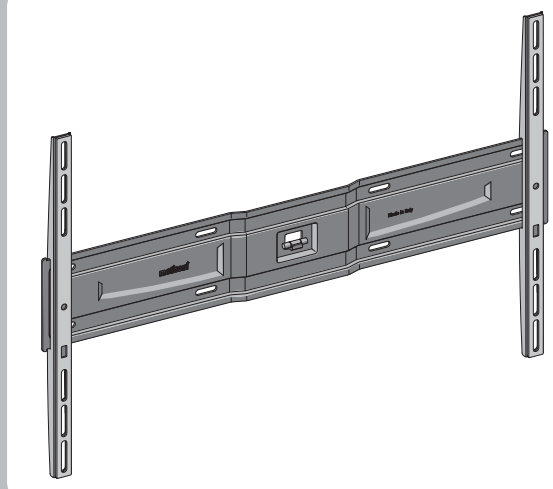




GhostSlim PLUS S600



- IT ISTRUZIONI DI MONTAGGIO
- FR INSTRUCTIONS DE MONTAGE
- EN MOUNTING INSTRUCTIONS
- DE MONTAGEANLEITUNG
- NL MONTAGEVOORSCHRIFT
- ES GUÍA DE MONTAJE
- PT INSTRUÇÕES DE MONTAGEM
- EL ΟΔΗΓΙΕΣ ΣΥΝΑΡΜΟΛΟΓΗΣΗΣ
- RU ИНСТРУКЦИИ ПО УСТАНОВКЕ
- PL INSTRUKCJA MONTAŻU
- CZ NÁVOD K MONTÁŽI
- RO INSTRUCȚIUNI DE MONTARE
- HU SZERELÉSI ÚTMUTATÓ
- SE MONTERINGSANVISNINGAR
- NO MONTERINGSINSTRUKSJONER
- FI ASENNUSOHJEET



IT Attrezzatura per montaggio **FR** Outillage pour le montage **EN** Assembly equipment **ES** Herramientas de montaje

IT Dati tecnici **FR** Caractéristiques techniques **EN** Technical data **ES** Datos técnicos

Optional

TV (x4) **TV (x4) OPTIONAL**

Ø6 (x4)	Ø8 (x4)	Ø6 (x4)	Ø8 (x4)
Ø8 (x4)	Ø8 (x4)	Ø8 (x4)	Ø8 (x8)

1:1 0 mm 10 20 30 40 50 60 70

T1 (x6) **T2 (x6)**

TV (x4)

TV

1

2

3

3a **3b**

4

4

