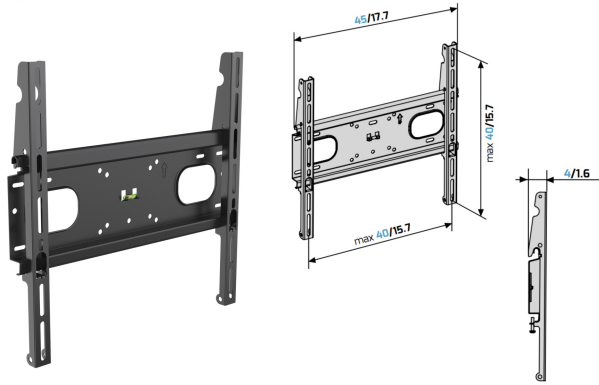


cm/inch



400 F

Code : 480861

Type : produit

Attribute set : Supports

Produit > Marketing

Infos générales

Désignation	400 F
Code article	480861
EAN	8006023219926
Marque	MELICONI

Description produit

Description courte	400F - SUPPORT TV FIXE
Description longue	<ul style="list-style-type: none"> • Pour TV de 32 à 82" (81 à 208 cm) • Compatible VESA 200/300/400 • Poids maximum supporté : 60 KG • Distance entre le mur et la TV : 40 mm • Système anti-décrochage • Visserie et niveau à bulle inclus • Facile à installer • Certification TÜV • Garantie : 10 ans • Fabriqué en Italie.

Les + produit

Plus produit 1	Equippé d'un système anti-décrochage
Plus produit 2	Visserie et niveau à bulle inclus
Plus produit 3	Support certifié TÜV. Le poids supporté par le produit a été validé grâce à l'application d'un coefficient de sécurité équivalent à 3 fois le poids affiché.

Spécificités produits

Couleur	Noir
Matériaux	Acier
Pays de fabrication	Italie

Caractéristiques techniques

Taille d'écran TV	32 à 85" (81 à 216 cm)
VESA	200/300/400
Poids max supporté (kg)	60

Distance minimale de l'écran par rapport au mur (cm)	4
Distance maximale de l'écran par rapport au mur (cm)	4
Type de fixation	Murale
Gestion des câbles intégrée	Non
Certification TÜV	Oui
Accessoire inclus	Visserie Fischer et niveau à bulle inclus

Dimensions & poids

Poids Net (kg)	1.9
Dimensions produit (mm)	449x400x40 mm
Dimensions produit LxPxH (cm)	44,9x4x40

Garantie

Garantie	10 ans
----------	--------

Livraison

Produit sur commande	Non
----------------------	-----

Produit > Logistique

Packaging

Poids brut (kg)	2.082
Largeur du packaging (mm)	464
Profondeur du packaging (mm)	45
Hauteur du packaging (mm)	173

Master

Largeur du Master (mm)	473
Profondeur du Master (mm)	190
Hauteur du Master (mm)	140
Poids du Master (kg)	6.435
PCB produit / Master	3

Palette

Largeur de la palette (mm)	800
Profondeur de la palette (mm)	1200

Hauteur de la palette (mm)	1404
PCB master /palette	85
PCB produits /palette	255
