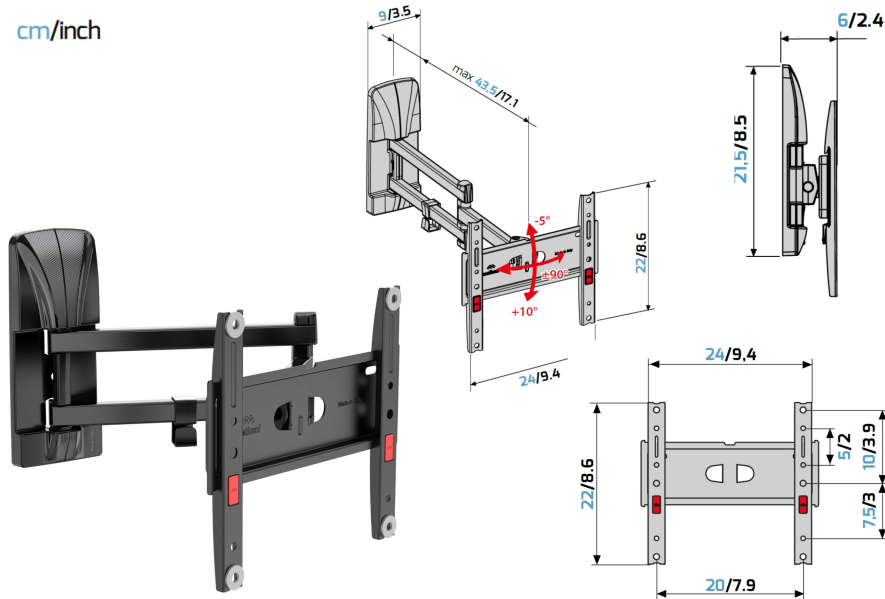


cm/inch



GS DR200 PLUS FB

Code : 480926

Type : produit

Attribute set : Supports

Produit > Marketing

Infos générales

Désignation	GS DR200 PLUS FB
Code article	480926
EAN	8006023315444
Marque	Meliconi

Description produit

Description courte	GS DR200 PLUS - SUPPORT TV INCLINABLE & DOUBLE ROTATION +/-90°
Description longue	<ul style="list-style-type: none"> • Pour TV de 14 à 40" (36 à 101 cm) avec nouvelle platine VESA 200 universelle; • Compatible VESA 50/75/100/200 • Poids maximum supporté : 30 KG • Orientation : +/- 90° • Inclinaison : +/-10° • Visserie Fischer et niveau à bulle inclus • Système de gestion des câbles • Garantie : 10 ans • Fabriqué en Italie. • Livré prémonté, installation simple et rapide; <p>Support sécurisé : système de click qui facilite le verrouillage de la platine et des crémaillères;</p> <p>Support ultra-mince : distance entre le mur et la TV de 6 cm à 46,5 cm</p> <p>Protection TV en mousse : la mousse de haute qualité (EVA) offre une protection optimale pour le TV. Elle amortit la pression lors du montage, évite le contact avec le châssis du TV et absorbe les vibrations sonores.</p> <p>Ajustement facile et précis : le pivot autostable par friction offre une grande liberté de mouvement permettant d'ajuster manuellement et avec précision la position de la TV pour un confort visuel optimal</p>

Les + produit

Plus produit 1	Support ultra-mince : distance entre le mur et la TV de 6 cm à 46,5 cm
Plus produit 2	La mousse de haute qualité (EVA) présente sur le support, offre une protection optimale pour le TV. Elle amortit la pression lors du montage, évite le contact avec le châssis du TV et absorbe les vibrations sonores.
Plus produit 3	Visserie Fischer et niveau à bulle inclus

Spécificités produits

Couleur	Noir
Matériaux	Acier ABS
Pays de fabrication	Italie

Caractéristiques techniques

Taille d'écran TV	14 à 40" (36 à 101 cm)
VESA	50/75/100/200
Inclinaison	+/-10°
Orientation	+/- 90°
Poids max supporté (kg)	30
Distance minimale de l'écran par rapport au mur (cm)	6
Distance maximale de l'écran par rapport au mur (cm)	46.5
Type de fixation	Murale
Gestion des câbles intégrée	Non
Certification TÜV	Non
Accessoire inclus	Visserie Fischer et niveau à bulle inclus

Dimensions & poids

Poids Net (kg)	1.622
----------------	-------

Garantie

Garantie	10 ans
----------	--------

Livraison

Produit sur commande	Non
----------------------	-----

Produit > Logistique

Packaging

Poids brut (kg)	1.86
Largeur du packaging (mm)	263
Profondeur du packaging (mm)	86
Hauteur du packaging (mm)	118

Master

Largeur du Master (mm)	270
Profondeur du Master (mm)	190

Hauteur du Master (mm)	140
Poids du Master (kg)	3.38
PCB produit / Master	2

Palette

Largeur de la palette (mm)	800
Profondeur de la palette (mm)	1200
Hauteur de la palette (mm)	1410
PCB master /palette	162
PCB produits /palette	324