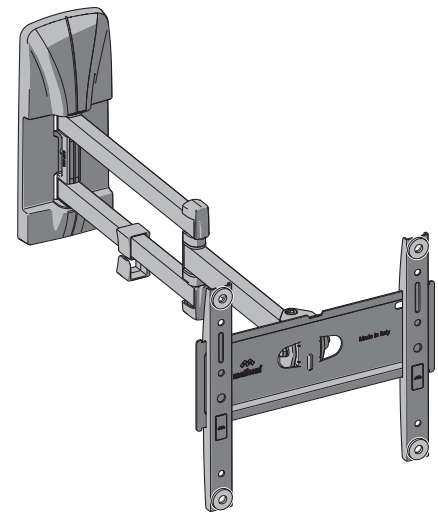


Ghost Slim PLUS DR200



- IT ISTRUZIONI DI MONTAGGIO
- FR INSTRUCTIONS DE MONTAGE
- EN MOUNTING INSTRUCTIONS
- DE MONTAGEANLEITUNG
- NL MONTAGEVOORSCHRIFT
- ES GUÍA DE MONTAJE
- PT INSTRUÇÕES DE MONTAGEM
- EL ΟΔΗΓΙΕΣ ΣΥΝΑΡΜΟΛΟΓΗΣΗΣ
- RU ИНСТРУКЦИИ ПО УСТАНОВКЕ
- PL INSTRUKCJA MONTAŻU
- CZ NÁVOD K MONTÁŽI
- RO INSTRUCȚIUNI DE MONTARE
- HU SZERELÉSI ÚTMUTATÓ
- SE MONTERINGSANVISNINGAR
- NO MONTERINGSINSTRUKSJONER
- FI ASENNUSOHJEET

IT Attrezzatura per montaggio **FR** Outils d'assemblage **EN** Assembly equipment **ES** Herramientas de montaje

IT Dati tecnici **FR** Caractéristiques techniques **EN** Technical data **ES** Datos técnicos

14" - 40" MAX
36 - 101 cm

TV MAX
30 kg
66 lbs

DR200
1,5 kg
3.3 lbs

VESA
Max 200 mm
X
Max 200 mm

L7605005, L7560140, L3083015, L3667039, L7605028, L7097179, L4463521, L7097184, L4464221, L7097180, L3667049 (x2), L4459308 (x2)

T2 (x4), T1 (x4), 13 mm, 2, 3, 4, 5 (x4), TV (x4)

Ø4, Ø6, Ø8

***** **IT** Dado autobloccante, specifico per evitare svitamenti accidentali. Avvitare in maniera decisa, con gli appositi attrezzi, anche dopo aver avvertito la prima resistenza.
FR Écrou autobloquant, conçu pour éviter tout desserrage accidentel. Serrez fermement, avec les outils appropriés, même après avoir perçu la première résistance.
EN Self-locking nut, designed to prevent accidental loosening. Tighten firmly, with the correct tools, even after feeling the first resistance.
ES Tuerca autobloqueante para evitar que se afloje. Enroscar a fondo con las herramientas específicas, incluso después de haber notado la resistencia inicial.

1:1

T2 (x4) Ø8 L4468138

T1 (x4) Ø5 x 50 L4468138

5 (x4) Ø8 x 20 x 2 L4500031

1 Ø8 x 110 L7950285

TV (x4)

Ø8 x 30 L7950203

Ø6 x 16 L7950244

Ø4 x 16 L7950231

Ø4 x 14 x 2.8 L7001024

4 Ø6 * L3602036

2 Ø8 * L3602024

3 Ø6 x 38.5 L7950287

1

2

a b c d

Y =

X =

6 cm (2.4")

37 cm (14.6")

X+Y-3cm (1.2")

3

4

5

OK!

60 mm (2.4")

Ø 8 mm

max 12 mm (0.5")

X+Y-3 cm (1.2")

UP

T2 (x4)

T1 (x4)

