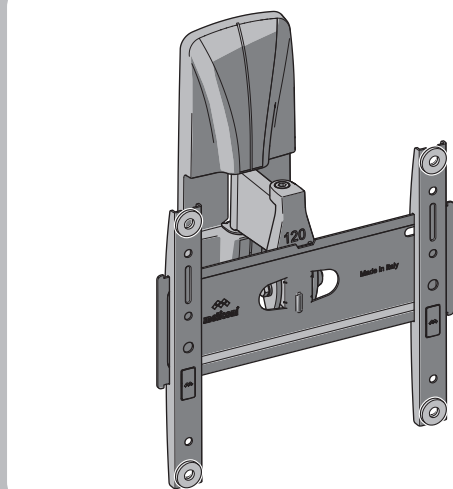




GhostSlim PLUS T200



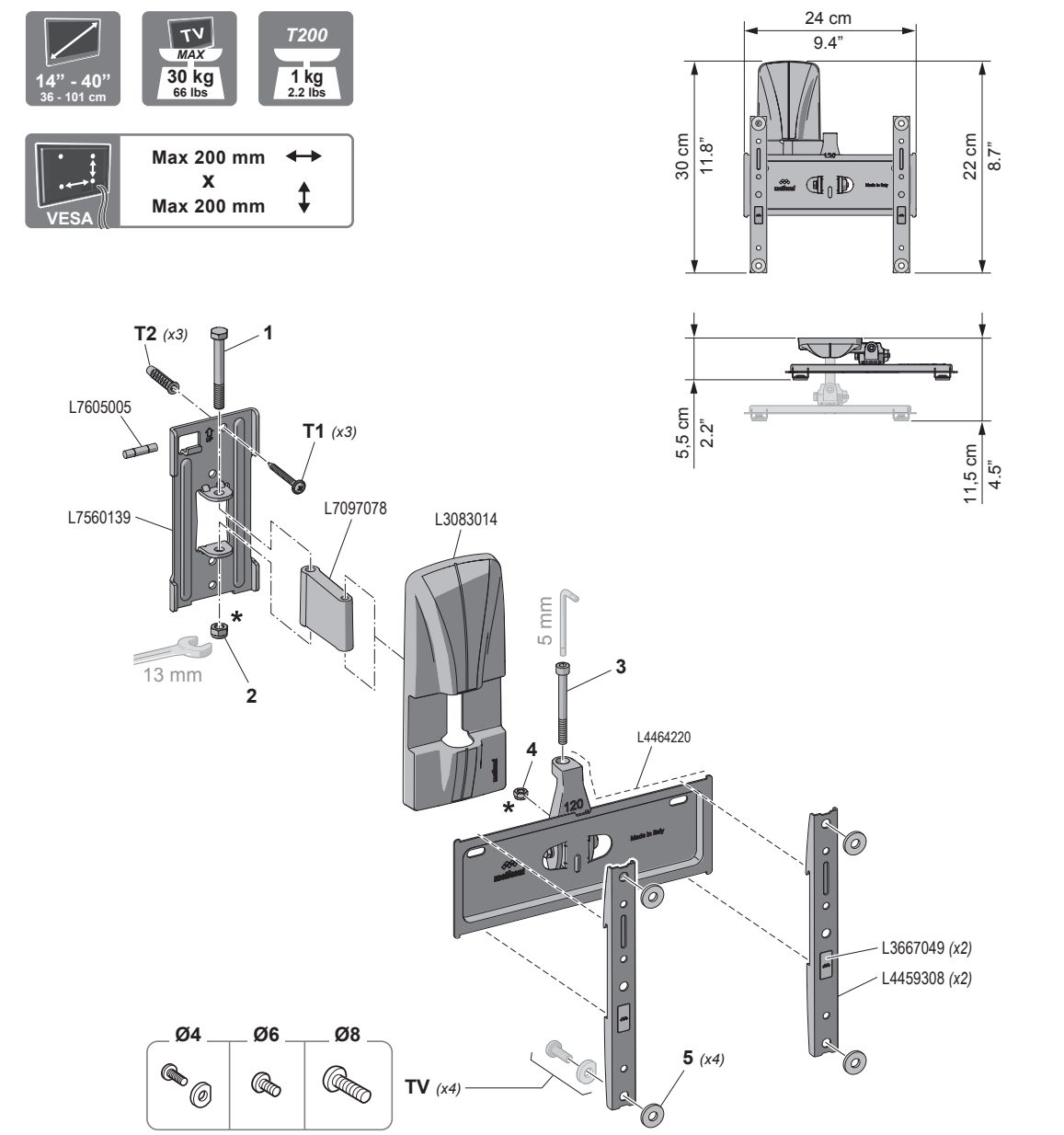
- IT ISTRUZIONI DI MONTAGGIO
- FR INSTRUCTIONS DE MONTAGE
- EN MOUNTING INSTRUCTIONS
- DE MONTAGEANLEITUNG
- NL MONTAGEVOORSCHRIFT
- ES GUÍA DE MONTAJE
- PT INSTRUÇÕES DE MONTAGEM
- PL INSTRUKCJA MONTAŻU
- CZ NÁVOD K MONTÁŽI
- RO INSTRUCȚIUNI DE MONTARE
- HU SZERELÉSI ÚTMUTATÓ
- FI ASENNUSOHJEET
- SK NÁVOD NA MONTÁŽ
- SL NAVODILA ZA MONTAŽO
- MK ИНСТРУКЦИЈА ЗА МОНТАЖА
- SQ UDHËZIME PËR MONTIMIN

Meliconi S.p.A. - V. Minghetti, 10
40057 Cadrano di Granarolo E. (BO) Italy
www.meliconi.com e-mail: info@meliconi.com



IT Attrezzatura per montaggio **FR** Outils d'assemblage **EN** Assembly equipment **ES** Herramientas de montaje

IT Dati tecnici **FR** Caractéristiques techniques **EN** Technical data **ES** Datos técnicos



***** **IT** Dado autobloccante, specifico per evitare svitamenti accidentali. Avvitare in maniera decisa, con gli appositi attrezzi, anche dopo aver avvertito la prima resistenza.
FR Écrou autobloquant, conçu pour éviter tout desserrage accidentel. Serrez fermement, avec les outils appropriés, même après avoir perçu la première résistance.
EN Self-locking nut, designed to prevent accidental loosening. Tighten firmly, with the correct tools, even after feeling the first resistance.
ES Tuerca autobloqueante para evitar que se afloje. Enroscar a fondo con las herramientas específicas, incluso después de haber notado la resistencia inicial.

1:1 0 mm 10 20 30 40 50 60 70 80

T1 (x3) **T2 (x3)**

5 (x4) Ø8 x 20 x 2

TV (x4)

1 Ø8 x 65 L7950278 **2** Ø8 L3602024 *

3 Ø6 x 60 L7950295 **4** Ø6 L3602036 *

Ø4 x 14 x 2.8 L7001024

