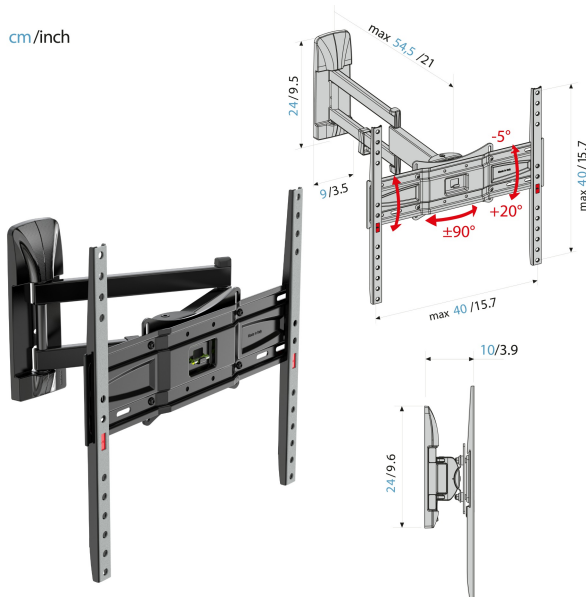


cm/inch



GS DR400 PLUS FB

Code : 480928

Type : produit

Attribute set : Supports

Produit > Marketing

Infos générales

Désignation	GS DR400 PLUS FB
Code article	480928
EAN	8006023324415
Marque	Meliconi

Description produit

Description courte	GS DR400 PLUS - SUPPORT TV INCLINABLE ET DOUBLE ROTATION +/-90°
Description longue	<ul style="list-style-type: none"> • Pour TV de 40 à 65" (102 à 165 cm) • Compatible VESA 200/300/400 • Compatible avec TV OLED • Poids maximum supporté : 40 KG • Orientation : +/- 90° • Inclinaison : -5°/+10° • Système de gestion des câbles • Visserie Fischer et niveau à bulle inclus • Garantie : 10 ans • Fabriqué en Italie. <p>Support ultra-mince : distance entre le mur et la TV comprise entre 10 cm et 54,5 cm</p> <p>Protection TV en mousse : la mousse de haute qualité (EVA) offre une protection optimale pour le TV. Elle amortit la pression lors du montage, évite le contact avec le châssis du TV et absorbe les vibrations sonores</p> <p>Ajustement facile et précis : le pivot autostable par friction offre une grande liberté de mouvement permettant d'ajuster manuellement et avec précision la position de la TV pour un confort visuel optimal.</p> <p>FASTBLOCK Système innovant de verrouillage du téléviseur : facile, sûr et rapide. Installez votre TV sur le support en seulement quelques étapes : vissez les 2 crémaillères à l'arrière de ce dernier puis clipsez l'ensemble sur la platine. Un "click" de chaque crémaillère confirmera que votre téléviseur est correctement positionné.</p> <p>EASY FIX Up & Down est l'unique système de réglage complet de repositionnement du TV après l'installation. Cette innovation, tout en facilitant le montage, va vous permettre d'ajuster la hauteur et l'horizontalité de votre TV afin d'être parfaitement parallèle au sol.</p>

Les + produit

Plus produit 1	La distance entre le mur et la TV est comprise entre 10 cm et 54,5 cm
Plus produit 2	FASTBLOCK Système innovant de verrouillage du téléviseur : facile, sûr et rapide. Installez votre TV sur le support en seulement quelques étapes : vissez les 2 crémaillères à l'arrière de ce dernier puis clipsez l'ensemble sur la platine. Un "click" de chaque crémaillère confirmera que votre téléviseur est correctement positionné.
Plus produit 3	EASY FIX Up & Down est l'unique système de réglage complet de repositionnement du TV après l'installation. Cette innovation, tout en facilitant le montage, va vous permettre d'ajuster la hauteur et l'horizontalité de votre TV afin d'être parfaitement parallèle au sol.

Specificités produits

Couleur	Noir
Matériaux	Acier ABS
Pays de fabrication	Italie

Caractéristiques techniques

Taille d'écran TV	40 à 65" (102 à 165 cm)
VESA	200/300/400
Inclinaison	-5°/+10°
Orientation	+/-90°
Poids max supporté (kg)	40
Distance minimale de l'écran par rapport au mur (cm)	10
Distance maximale de l'écran par rapport au mur (cm)	54.5
Type de fixation	Murale
Gestion des câbles intégrée	Oui
Certification TÜV	Non
Accessoire inclus	Visserie Fischer et niveau à bulle inclus

Dimensions & poids

Poids Net (kg)	4.2
----------------	-----

Garantie

Garantie	10 ans
----------	--------

Livraison

Produit sur commande	Non
----------------------	-----

Produit > Logistique

Packaging

Poids brut (kg)	4.4
Largeur du packaging (mm)	540
Profondeur du packaging (mm)	107

Hauteur du packaging (mm)	152
---------------------------	-----

Master

Largeur du Master (mm)	550
Profondeur du Master (mm)	224
Hauteur du Master (mm)	169
Poids du Master (kg)	9
PCB produit / Master	2

Palette

Largeur de la palette (mm)	800
Profondeur de la palette (mm)	1200
Hauteur de la palette (mm)	1496
PCB master /palette	56
PCB produits /palette	112
