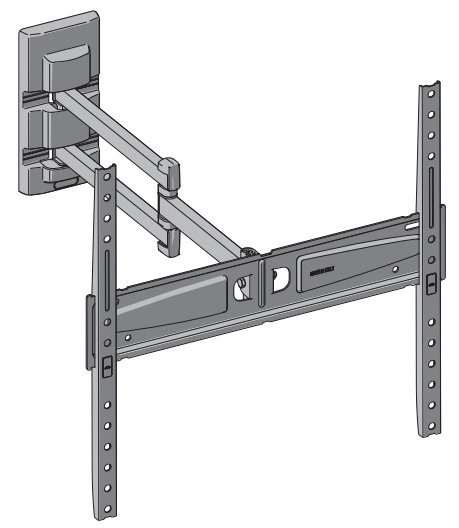




# FLATSTYLE FDR400



**IT** ISTRUZIONI DI MONTAGGIO  
**FR** INSTRUCTIONS DE MONTAGE  
**EN** MOUNTING INSTRUCTIONS  
**DE** MONTAGEANLEITUNG  
**NL** MONTAGEVOORSCHRIFT  
**ES** GUÍA DE MONTAJE  
**PT** INSTRUÇÕES DE MONTAGEM  
**PL** INSTRUKCJA MONTAŻU  
**CZ** NÁVOD K MONTÁŽI  
**RO** INSTRUCȚIUNI DE MONTARE  
**HU** SZERELÉSI ÚTMUTATÓ  
**FI** ASENNUSOHJEET  
**SK** NÁVOD NA MONTÁŽ  
**SL** NAVODILA ZA MONTAŽO  
**MK** ИНСТРУКЦИЈА ЗА МОНТАЖА  
**SQ** UDHËZIME PËR MONTIMIN

Meliconi S.p.A. - V. Minghetti, 10  
 40057 Cadrano di Granarolo E. (BO) Italy  
[www.meliconi.com](http://www.meliconi.com) e-mail: [info@meliconi.com](mailto:info@meliconi.com)



**IT** Attrezzatura per montaggio **FR** Outils d'assemblage **EN** Assembly equipment **ES** Herramientas de montaje

**IT** Dati tecnici **FR** Caractéristiques techniques **EN** Technical data **ES** Datos técnicos

**1:1** 0 mm 10 20 30 40 50 60 70 80

**IT** Premontati - **FR** Déjà montés - **EN** Pre-assembled - **ES** Premontados

**IT** Dado autobloccante, specifico per evitare svitamenti accidentali. Avvitare in maniera decisa, con gli appositi attrezzi, anche dopo aver avvertito la prima resistenza.  
**FR** Écrou autobloquant, conçu pour éviter tout desserrage accidentel. Serrez fermement, avec les outils appropriés, même après avoir perçu la première résistance.  
**EN** Self-locking nut, designed to prevent accidental loosening. Tighten firmly, with the correct tools, even after feeling the first resistance.  
**ES** Tuercas autobloqueante para evitar que se afloje. Enroscar a fondo con las herramientas específicas, incluso después de haber notado la resistencia inicial.

**1**

TV (x4)

**2**

UP

**3**

UP

**4**

60 mm (2.4'')  
Ø 8 mm  
max 12 mm (0.5'')

**5**

T2 (x3)  
T1 (x3)

**3**

UP

**4**

Ø 2.5 mm  
60 mm (2.4'')  
max 12 mm (0.5'')

**5**

T2 (x3)  
T1 (x3)

**2**

a, b, c, d

X, Y, X+Y-3cm

5,5 cm

cm + cm - 3cm = cm \*\*

